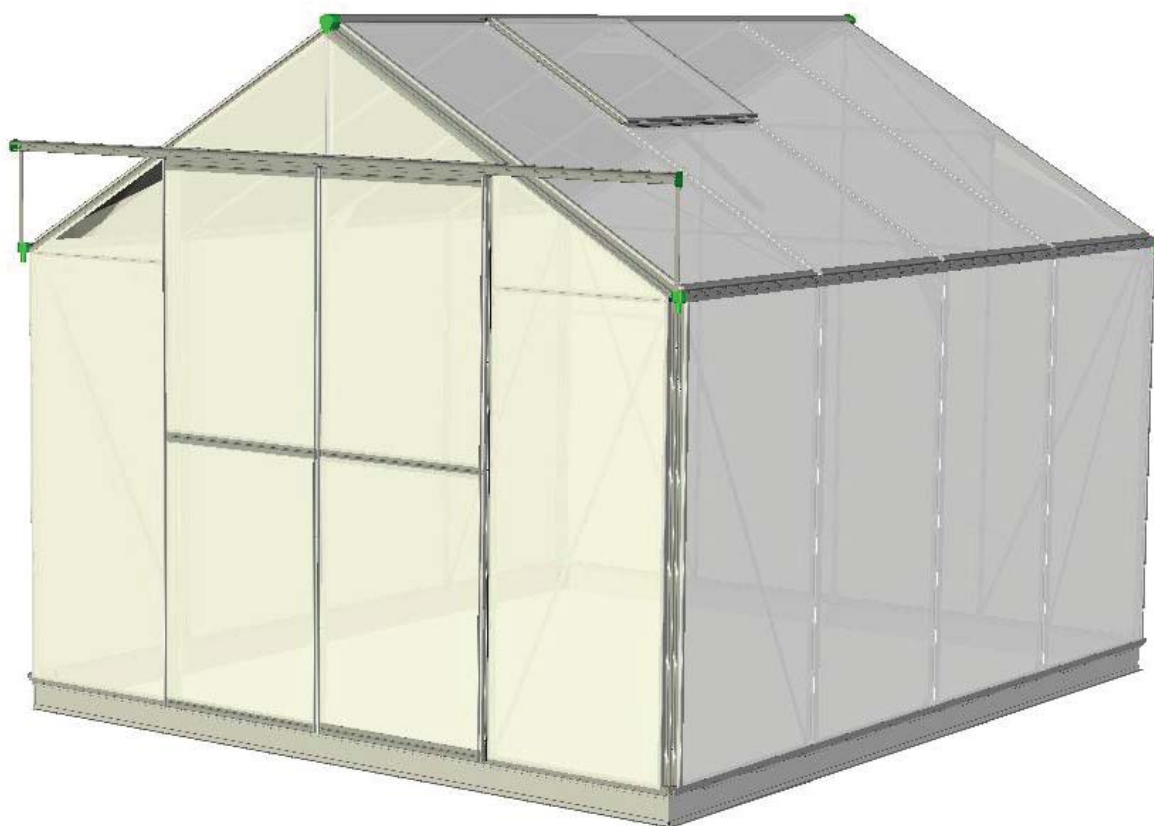


MONTAGEANLEITUNG



Gewächshaus EDINA - Serie Gewächshaus DELCA - Serie

Inhaltsverzeichnis:

INHALT	SEITE
ALLGEMEINE HINWEISE	
Wichtige Hinweise	3
Montage- und Sicherheitshinweise	4
Nutzungs- und Fundamenthinweise	5
Montageanleitung Aluminium-Fundament (optionaler Zubehörartikel!)	6-7
Stückliste	8-9
Stegplattenplan	10
MONTAGE IHRES PROFIGEWÄCHSHAUSES	
Schritt 1 - Montage Vorderwand	12-17
Schritt 2 - Montage Rückwand	18-24
Schritt 3 - Zusammenschrauben der Längsteile	25-26
Schritt 4 - Montage der Längsteile	27-29
Schritt 5 - Montage der Mittelstreben	30-32
Schritt 6 - Montage der Streben	33-34
Schritt 7 - Verglasen der Seitenwände	35-37
Schritt 8 - Montage der Windverbände	38-39
Schritt 9 - Verglasen der Rückwand	40-41
Schritt 10 - Verglasen der Frontwand	41-42
Schritt 11 - Montage Fenster	43-45
Schritt 12 - Montage Tür	46-50
Schritt 13 - Abschlussarbeiten	51

WICHTIGE HINWEISE

KONTROLLE STÜCKLISTEN

Wir empfehlen dringend, die Teile des Rahmens, sowie der Doppelstegplatten anhand der Stückliste auf Vollständigkeit zu kontrollieren.

Mit der Gewähr, dass alle Teile vollzählig vorhanden sind, ist ein durchgängiger Aufbau gesichert und ersparen Sie sich Zeit und Ärger eines eventuell notwendigen Montageabbruchs .

ACHTUNG:

Um Fehlmengen weitestgehend auszuschließen bedienen wir uns **modernster Wiegetechniken** und werden die einzelnen Packschritte durch **exakte Gewichtskontrollen laufend und lückenlos überwacht**.

Wir können damit Fehlmengen aber auch das Verwechseln von Teilen weitestgehend ausschließen.

Sollte dennoch beim Transport ein Teil beschädigt werden, oder vielleicht wirklich einmal ein Teil fehlen, wird dieser von uns schnellstmöglich nachgesandt.

ERSUCHEN:

Im eigenen Interesse ersuchen wir Sie höflich, uns alle benötigten Ersatzteile auf einmal bekannt zu geben, damit diese in einem Paket versandt werden können.

Kontrollieren Sie bei Bedarf Ihr Haus bitte bis zum Ende fertig und senden **Sie uns bitte eine Email** in welcher sie die benötigte **Anzahl**, die **Art.Nr.** und die **Artikelbezeichnung** anführen.

Damit ist gesichert, dass Sie alle für die Montage benötigten Teile erhalten und ein zügiger, ungehinderter Aufbau durchgeführt werden kann

Um der Verwechslung von Teilen vorzubeugen ersuchen wir um Verständnis, dass wir die **Anforderung von Ersatzteilen nur schriftlich abwickeln** können.

Bitte teilen Sie uns etwaige **Reklamationen** bzw. den Bedarf von Ersatzteilen **immer** an folgende **Email-Adresse** mit: **service@gfp-international.com**

REKLAMATIONSANPRÜCHE **DOPPELSTEGPLATTEN**

Manchmal kann es vorkommen, dass beim Heften des Stegplattenkartons vereinzelt **Platten** durch den Hefter **geringfügig an den Seitenenden beschädigt** werden.

Bitte beachten Sie, dass **Doppelstegplatten normalerweise keine geschlossenen Seitenkanten** aufweisen und dies bei uns eine Einzigartigkeit darstellt.

Daher stellen **kleinere Beschädigungen** (all jene, welche entweder nach dem Einführen in Aluminiumprofile oder nach dem Aufbringen der Kunststoffclipse nicht mehr sichtbar sind - also **nicht weiter als ca.7 mm** in die Platte ragen) **keinen Reklamationsgrund** dar, da dadurch weder die Funktion, noch die Optik beeinträchtigt sind.

Ein **Umtausch** derartiger Platten ist **nur nach Retoursendung der Originalplatten** möglich!

Montage- und Sicherheitshinweise

Sehr geehrter Kunde,

Sie besitzen ein sorgfältig konstruiertes Gewächshaus, von Menschen gefertigt, denen Präzision zur Tradition geworden ist. Die kompakte Bauweise ermöglicht eine rasche Montage. Die Einsatzmöglichkeiten sind sehr vielseitig. Weiterentwicklungen, welche wir im Sinne des technischen Fortschritts durchführen, behalten wir uns vor. Wir ersuchen um Verständnis, dass dadurch geringfügige Abweichungen zu den Darstellungen und Beschreibungen entstehen können. Wir wünschen Ihnen viel Erfolg mit Ihrem neuen Gartenjuwel.

BITTE BEACHTEN:

Identifizieren Sie vor dem Zusammenbau die Aluminiumprofile und prüfen Sie die Mengen und Bemaßungen. Überzeugen Sie sich vor dem Zusammenbau Gewächshauses anhand der Einzelteilliste davon, daß keine Teile fehlen. Mehraufwendungen oder Stehzeiten von evtl. beauftragten Montagefirmen, welche aus einer nicht vorher durchgeführten Kontrolle entstehen, können von uns nicht übernommen werden!

Sollten Ersatzteile benötigt werden, wenden Sie sich bitte an uns. Teilen Sie uns die Artikelnummer des benötigten Teils mit. Wir sind bemüht so schnell wie möglich Hilfestellung zu leisten.

Bei den Stegplatten ist zu beachten, dass es eine Innen- und Außenseite gibt. Die klebte bzw. am Rand mit „Außenseite“ beschriftete Seite ist mit einer UV-Schutz-Beschichtung versehen. Um eine Verwechslung zu vermeiden, ziehen Sie die Folie immer erst nach dem Einlegen der jeweiligen Platte ab.

Das Fundament kann betonierte oder gemauert sein. Ihr Gewächshaus muss festen Stand haben und richtig befestigt werden. Deshalb wird dringend empfohlen, daß Gewächshaus auf ein Fundament zu stellen.

WERKZEUGLISTE:

Zur Montage werden folgende Werkzeuge benötigt:



ACHTUNG - Sicherheitshinweise zur Montage!

Die Montage sollte von 2 Personen durchgeführt werden. Wir empfehlen bei der Montage des Rahmens und der Verglasung Schutzhandschuhe, Schutzbrille und Sicherheitsschuhe zu tragen (Verletzungs- und Bruchgefahr!). Nach dem kompletten Aufbau sollten noch einmal alle Schraubverbindungen mit einem Gabel- oder Ringschlüssel nachgezogen werden.

HINWEIS!

Der Hersteller haftet nicht für Sturm-, Wind-, Wasser- und Schneelastschäden (**Wir empfehlen in den Wintermonaten das Dach von den Schneelasten zu befreien.**)

Eine Garantie für den Ersatz von Folge- und Vermögensschäden wird nicht übernommen.

Sollten erkennbare Schäden von Bauteilen auftreten sind diese durch original Ersatzteile auszutauschen.

Wir haben für jeden Montageschritt ein eigenes Video produziert. Die Montagevideos sind eine ideale Ergänzung zur Montageanleitung und erleichtern den Zusammenbau erheblich. Sie finden die **QR-Codes** bei den einzelnen Montageschritten. Damit können Sie sich die Videosequenzen direkt vor Ort mit dem Handy oder einem Tablet beim Zusammenbau ansehen und eventuelle Unklarheiten ausräumen.

ZEICHEN- UND BEGRIFFSERKLÄRUNG:

Folgende Symbole werden in unserer Montageanleitung verwendet:



Achtung!
Wichtig!



dieser
Bauteil



Bauteil wird
bewegt!



Außen-
ansicht



Profilschnitt



Montage-
reihenfolge



kraftvoll

GARANTIEBESTIMMUNGEN:

Auf die in der Anleitung bezeichnete Sache geben wir ein Jahr Garantie für den Fall, dass unser Produkt mangelhaft sein sollte. Die Jahresfrist beginnt mit der Übernahme des Produktes durch den Kunden. Voraussetzung für die Geltendmachung der Garantie ist eine ordnungsgemäße Wartung entsprechend der Montageanleitung sowie die bestimmungsgemäße Nutzung der Sache. Selbstverständlich bleiben Ihnen die gesetzlichen Gewährleistungsrechte innerhalb dieses Jahres erhalten.

Darüber hinaus gewähren wir Ihnen 10 Jahre Garantie auf Aluminium-Rahmenteile gemäß nachstehenden Bedingungen:

Die Garantiezeit beginnt jeweils mit dem Tag der Lieferung, der durch den Kaufbeleg, wie Rechnung, Lieferschein oder Kopie nachzuweisen ist. Ausschluss: Die Garantiezeit bezieht sich nicht auf natürliche Abnutzung oder Transportschäden, sowie auf Umweltschäden durch Hagel, Wind oder Schneelast, ferner nicht auf Schäden, die infolge Nichtbeachtung der Montageanleitung und nicht normgemäßer Installation, Verwendung von Nicht-Originalmaterialien, mechanische Beschädigungen, Einfluss von Chemikalien, Naturkatastrophen und anderweitige gewaltsame Einwirkungen entstanden sind. Der Hersteller haftet nicht für indirekte Folge- und Vermögensschäden. Durch die Instandsetzung wird die Garantiezeit nicht erneuert oder verlängert. Über Art und Weise der Regulierung von Garantieansprüchen behält sich der Hersteller das Entscheidungsrecht vor. Bei Garantieanspruch, Störungen oder Ersatzteilbedarf wenden Sie sich bitte an Ihren Fachhändler.

Das Dach Ihres Gewächshauses ist in den Wintermonaten von Schnee und Eis zu befreien!

Nutzungs- und Fundamenthinweise

WARTUNGS- UND NUTZUNGSHINWEISE:

- Alle 3-4 Monate sollten Sie die Schraubverbindungen Ihres Gewächshauses kontrollieren und gegebenenfalls nachziehen.
- Nach stärkerem Wind oder Sturm sollten Sie den sicheren Sitz der Stegplatten und die Schraubverbindungen kontrollieren.
- Bei Wind und Sturm sind Fenster und Tür zu schließen.
- Bei Temperaturen unter dem Gefrierpunkt sollten Sie nicht mit harten Gegenständen an die Stegplatten schlagen.
- Das Dach Ihres Gewächshauses ist in den Wintermonaten von Schnee und Eis zu befreien. (Achtung! - Das Dach ist nicht begehbar!)
- Die landesübliche Bauordnung ist zu beachten.

FUNDAMENT

Sie können Ihr neues Gewächshaus auf ein zuvor erstelltes Beton- oder Mauerfundament stellen (siehe Skizze).

Das Fundament muss rechtwinkelig und in der Waage aufgebaut sein. Setzen Sie Ihr fertiges Gewächshaus auf das Fundament.

Um dieses zu befestigen haben Sie zwei Möglichkeiten:

VARIANTE A:

Bohren Sie ein Loch durch das Bodenprofil. (Siehe Detail A). Mit passenden Schrauben und Dübel das Gewächshaus am Fundament befestigen.

VARIANTE B:

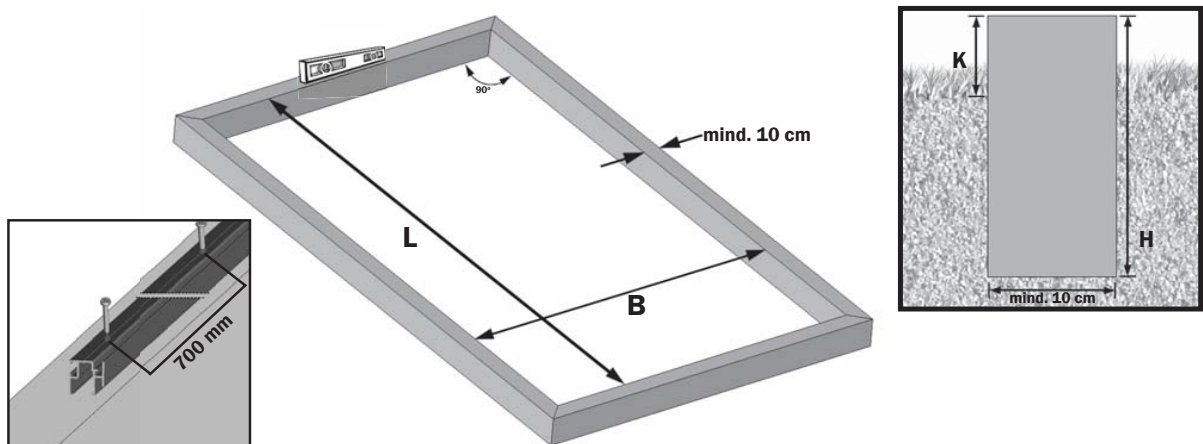
Befestigung des Hauses mit Winkeln. Diese Winkel können mit Schrauben am Bodenprofil befestigt werden (Siehe Detail B). Hier sind keine Bohrarbeiten am Haus nötig. Mit passenden Dübeln und Schrauben kann das Gewächshaus dann am Fundament befestigt werden. (Die Winkel sind im Lieferumfang nicht enthalten!)

HINWEIS! Dübel, Schrauben und Erdanker sind nicht im Lieferumfang enthalten. Ihr Gewächshaus besteht aus leichtem Aluminium und hohlen Stegplatten. Beide haben kein besonders hohes Gewicht. Sturm und Wind finden jedoch eine besonders große Angriffsfläche vor. Verankern Sie Ihr Gewächshaus aus diesem Grund besonders sicher am Boden. Achten Sie bei den verwendeten Materialien besonders auf deren Qualität!

BETON- ODER MAUERFUNDAMENT








Hier finden Sie die passenden Abmessungen:

Modell	Breite [B]	Länge [L]	Höhe [H]	Niveau [K]
EDINA 2	2390 mm	1350 mm	ca. 80 cm	mind. 50 mm
EDINA 4	2390 mm	2060 mm	ca. 80 cm	mind. 50 mm
DELCA 3	2390 mm	2780 mm	ca. 80 cm	mind. 50 mm
DELCA 4	2390 mm	3490 mm	ca. 80 cm	mind. 50 mm
DELCA 5	2390 mm	4200 mm	ca. 80 cm	mind. 50 mm



Montageanleitung Aluminium-Fundament (optionaler Zubehörartikel!)

Stückliste

ART.NR.	Bezeichnung	Länge	EDINA 2	EDINA 4	DELCA 3	DELCA 4	DELCA 5
	9049826 Fundamentprofil Front HSD	1235 mm	4	4	4	4	4
	9049864 Fundamentprofil seitlich	1432mm	2	-	4	2	-
	9049871 Fundamentprofil seitlich	2139 mm	-	2	-	2	4
	9049888 Fundamentsicherung - Kunststoff		8	8	8	8	8
	9040556 Bohrschraube 4,8x13		8	8	8	8	8
	739895 Eckverbinder 30x30 mm		4	4	4	4	4
	690509 Schrauben M6/12		16	16	24	24	24
	690547 Muttern M6/12		16	16	24	24	24
	9039901 Fundament-Längsverbinder		2	2	4	4	4

WICHTIGER HINWEIS!

Wenn Sie sich für den Kauf eines Aluminium Fundamentes entschieden haben, beachten Sie bitte, dass **vor der** eigentlichen **Montage des Gewächshauses** die Fundamentprofile auf die Bodenprofile des Gewächshauses aufzuclipen sind!



MONTAGEABLAUF ALU-FUNDAMENT

- Schritt 1:** Aufclipen der Bodenprofile des Gewächshauses auf die Fundamentprofile
- Schritt 2:** Einführen der Schrauben für die Fundament-Längsverbinder
- Schritt 3: Montage des Gewächshauses** (siehe Montageanleitung Gewächshaus)
- Schritt 4:** Montage der Fundament-Längsverbinder
- Schritt 5:** Montage der Eckverbinder
- Schritt 6:** Fixieren der Fundamentsicherungen



Montagevideo

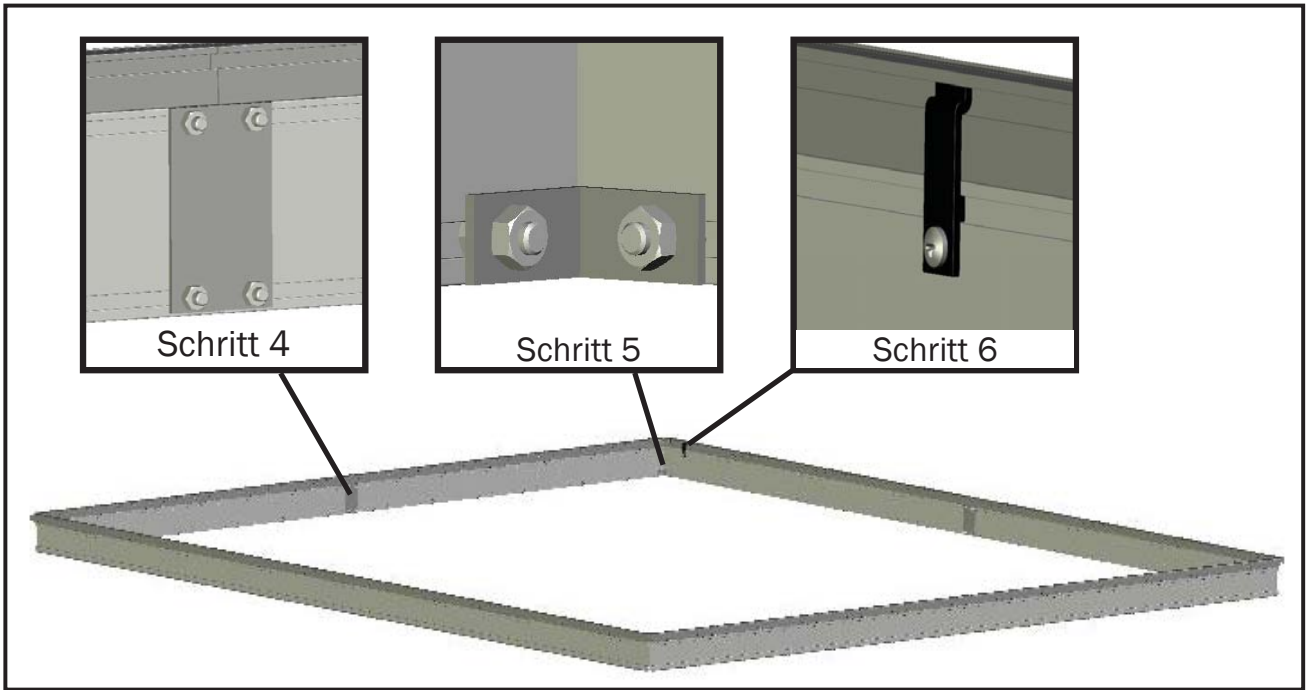


Schritt 1:

ACHTUNG!

Bodenprofil unbedingt richtig aufsetzen!
Einmal eingeclipst, ist es nicht mehr abmontierbar!!!





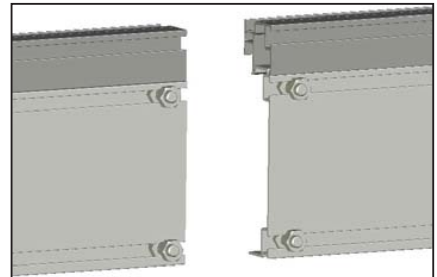
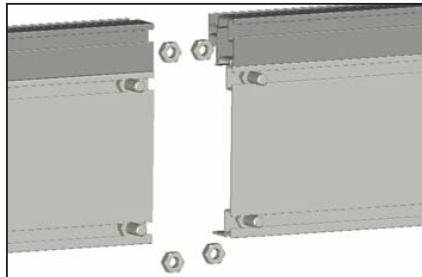
Schritt 2:

EDINA 2+3

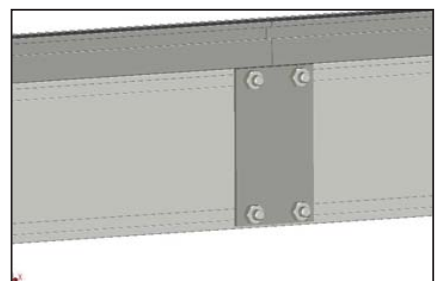
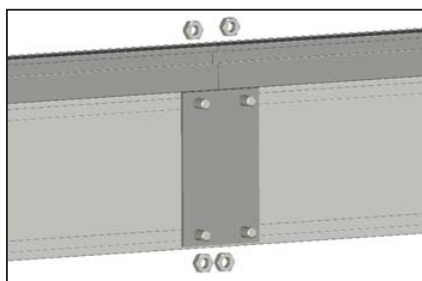
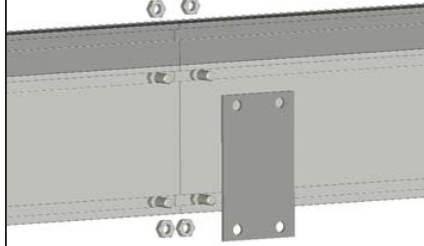
jeweils an den Frontwandprofilen 1235 mm

DELCA 3+4+5

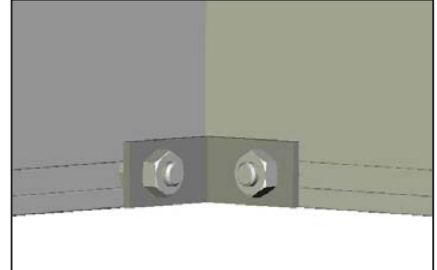
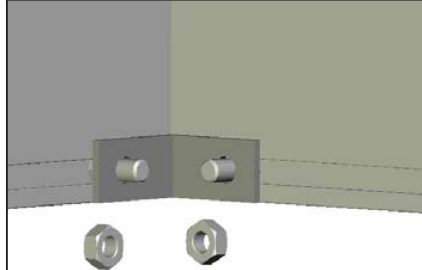
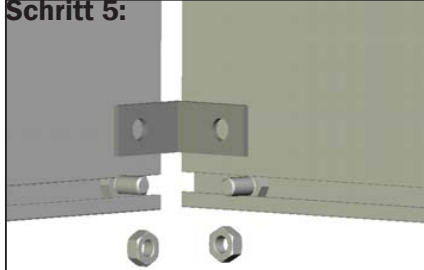
jeweils an den Frontwandprofilen 1235 mm
und den Seitenwandprofilen 1432 mm bzw.
2139 mm



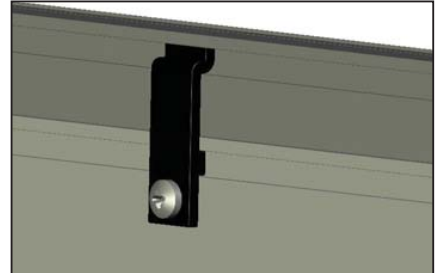
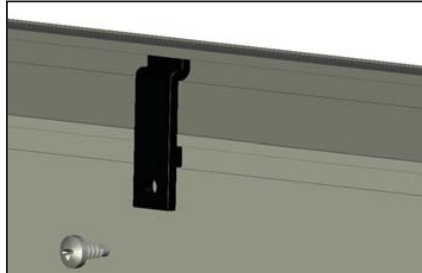
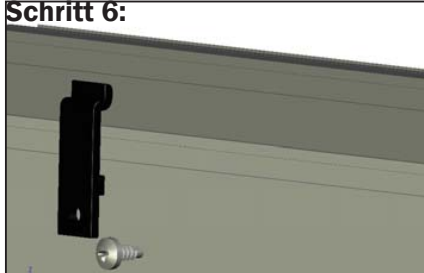
Schritt 4:






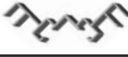







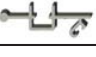











Schritt 5:



Schritt 6:



Stückliste

	ART.NR.	Bezeichnung	Länge	EDINA 2	EDINA 4	DELCA 3	DELCA 4	DELCA 5
	G 762018	Bodenprofil Front DELCA/EDINA	1235 mm	4	4	4	4	4
	G 762056	Bodenprofil seitlich	1432 mm	2	-	4	2	-
	G 762063	Bodenprofil seitlich	2139 mm	-	2	-	2	4
	G 762292	Regenrinne seitlich	1432 mm	2	-	4	2	-
	G 762308	Regenrinne seitlich	2139 mm	-	2	-	2	4
	G 762407	First	1432 mm	1	-	2	1	-
	G 762414	First	2139 mm	-	1	-	1	2
	G762926	Seiteneckprofil DELCA/EDINA	1352 mm	4	4	4	4	4
	G 762940	Dacheck DELCA/EDINA	1400 mm	4	4	4	4	4
	G 761486	Strebe Giebelstütze DELCA/EDINA	337 mm	1	1	1	1	1
	G 761479	Strebe Rückwand	1696 mm	2	2	2	2	2
	G 761493	Strebe Rückwand Mitte DELCA/EDINA	2050 mm	1	1	1	1	1
	G 761547	Dachstrebe DELCA/EDINA	1400 mm	2	4	6	8	10
	G 761554	Seitenstrebe DELCA/EDINA	1352 mm	2	4	6	8	10
	G 762582	Türeingangsprofil	1696 mm	2	2	2	2	2
	G 762810	Fensteranschlagprofil	678 mm	1	1	1	2	2
	G763381	Türsprosse DELCA/EDINA	600 mm	2	2	2	2	2
	G 763114	Türprofil oben DELCA/EDINA	600 mm	2	2	2	2	2
	G 763404	Türprofil unten DELCA/EDINA	600 mm	2	2	2	2	2
	G 762575	Türprofil seitlich	1684 mm	4	4	4	4	4
	G 763695	Querstrebe DELCA/EDINA	1245 mm	1	1	1	1	1
	G 763138	Türlaufschiene DELCA/EDINA	1265 mm	2	2	2	2	2
	G 763893	Fensterscharnier	718 mm	2	2	2	4	4
	G 762711	Fensterprofil seitlich	584 mm	2	2	2	4	4
	G 663534	Windverband Seitenwand DELCA/EDINA	1538 mm	4	4	4	4	4
	G 663541	Windverband Vorder- Rückwand	1496 mm	4	4	4	4	4
	G 663633	Windverband Dach DELCA	1568 mm	-	-	4	4	4
	G 663855	Windverband Waagrecht Vorder- Rückwand	628 mm	4	4	4	4	4
	G 663824	Sütze DELCA/EDINA	342 mm	2	2	2	2	2
	G 763282	H-Profil (Platten 610 mm V/R)	587 mm	8	8	8	8	8
	G 663671	Winkel 15x15 mm DELCA/EDINA	1237 mm	2	2	2	2	2
	G 665880	Kunststoff-Bodenknoten		4	4	4	4	4
	G 665897	Kunststoff-Regenrinnen- u. Firstknoten		6	6	6	6	6
	G 665927	Kunststoff-Befestigung-Querstrebe		4	4	4	4	4
	G 665903	Kunststoff-Verbinderknoten gerade		9	11	11	15	17

Stückliste

ART.NR.	Bezeichnung	Länge	EDINA 2	EDINA 4	DELCA 3	DELCA 4	DELCA 5
	G 665910 Kunststoff - Verbinderknoten 30 °		3	6	6	9	12
	G 685390 Kunststoff - Regenablauf offen		4	4	4	4	4
	G 665973 Türschienenschutz		2	2	2	2	2
	G 664548 Türrolle		4	4	4	4	4
	G 665941 Firstabdeckung		2	2	2	2	2
	G 665958 Fensteraufsteller		1	1	1	2	2
	G 664715 Metall-Längsverbinder Boden		1	1	1	1	1
	G 664722 Metall-Längsverbinder Boden und Strebe		1	1	3	3	3
	G 664739 Metall-Längsverbinder First, Regenrinne		-	-	3	3	3
	G 664746 Verstärkung First und Traufe, 30 °		-	-	3	3	3
	G 664555 Achsbolzen		4	4	4	4	4
	G 664753 Blehschrauben 4,2x22 mm		16	16	16	20	20
	G 690509 Schraube M6x12		102	115	145	160	175
	G 690622 Rhombusschraube M6**		6	6	6	6	6
	G 690547 Mutter M6		112	125	155	170	185
	G 764135 Halteclips Dacheck/Regenrinne * Überlängen sind ggf. auf Maß abzukürzen. * für die Regenrinne werden jeweils 2 Stk. mit 701 mm aus einer Länge 1.430 mm abgesägt	1430 mm*	6	7	8	9	10
	G 764036 Clips Seitenstrebe * Überlängen sind ggf. auf Maß abzukürzen. Verwenden Sie dafür eine feinzahnige Säge.	1417 mm*	4	8	12	16	20
	G 664425 Türdichtung Hobby * für ORA wird Überlänge geliefert. Bedarf für ORA ist 3400 mm	5100 mm	1	1	1	1	1

* zum Kürzen der Kunststoffprofile verwenden Sie bitte eine feinzahnige Säge!

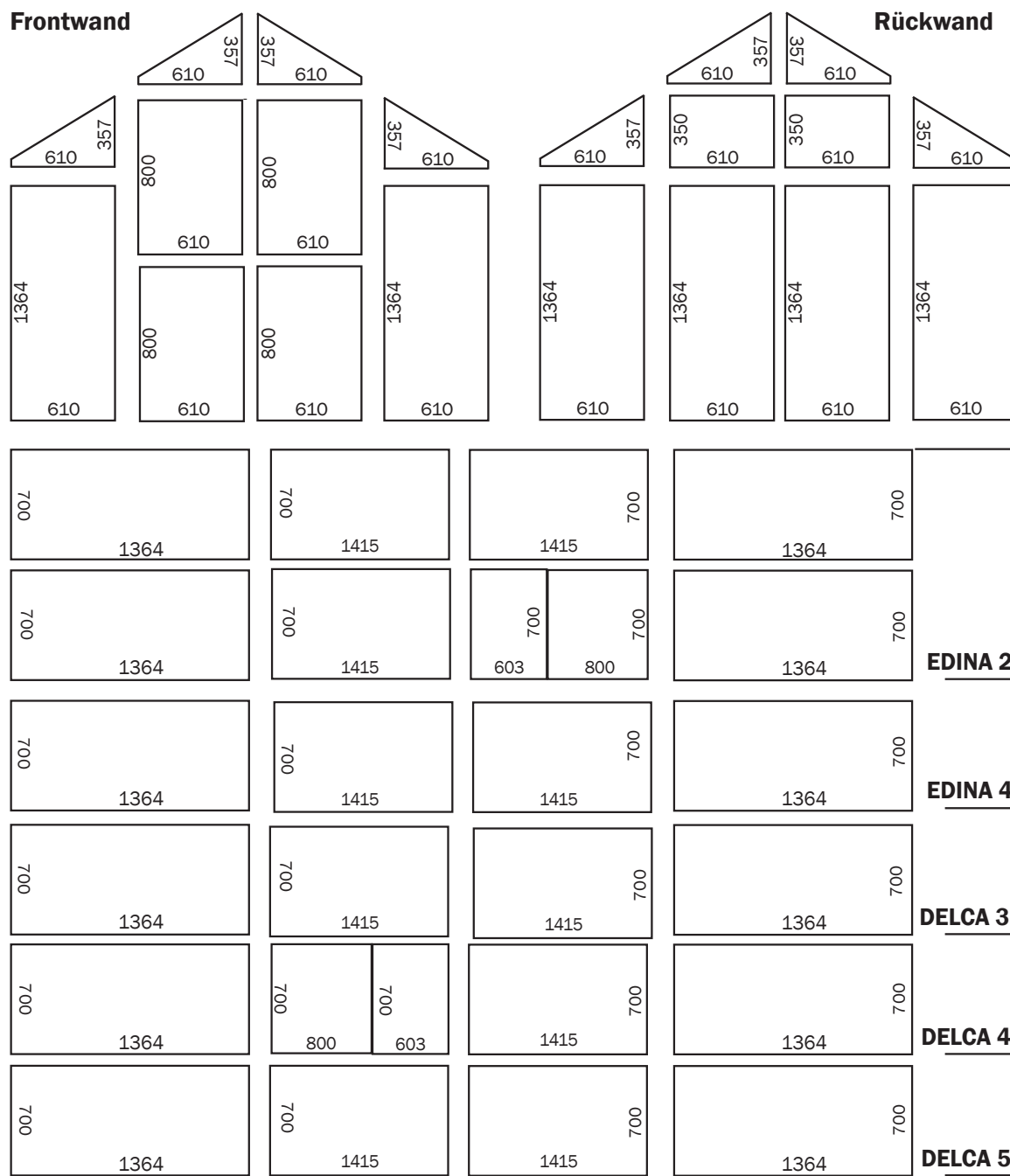
** Rhombusschrauben M6

diese werden grundsätzlich für den Aufbau nicht benötigt - falls jedoch beim Zusammenbau vereinzelt vergessen wurde, eine Schraube einzuführen, welche für die weitere Montage benötigt wird, können Rhombusschrauben auch nachträglich in das jeweilige Profil eingegesenzt werden.

TIP: zum nachträglichen Einsetzen von Schrauben M6/12 kann der Schraubkanal auch mit einem Bohrer 10,5 mm (vorsichtig!!!) geöffnet werden.

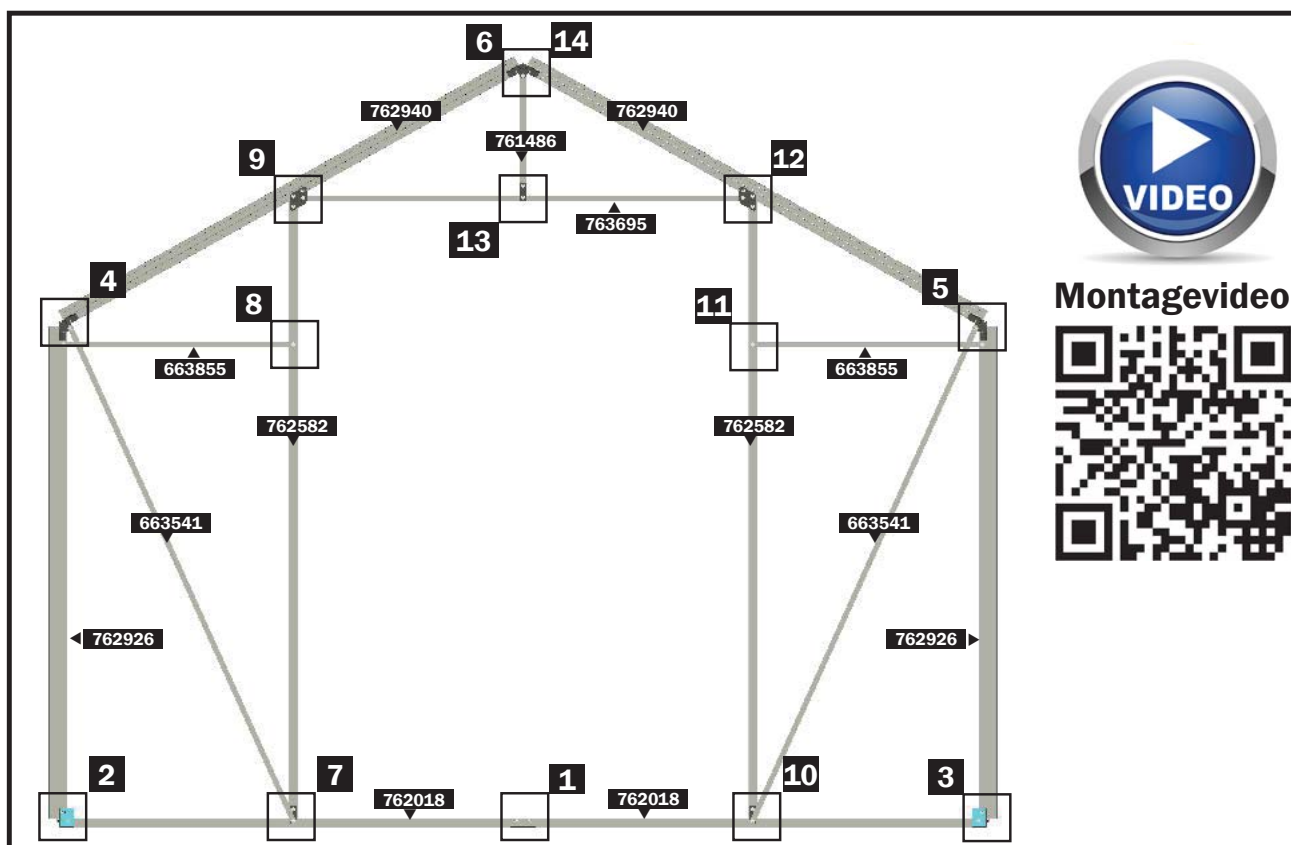
ACHTUNG: jeweils nur die beiden Schenkel des Schraubkanals aufbohren!!!

Stegplattenplan - Gewächshaus „EDINA“ und „DELCA“


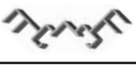












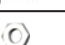


Bezeichnung	EDINA 2	EDINA 4	DELCA 3	DELCA 4	DELCA 5
Wandplatte 700 x 1364 mm	4	6	8	10	12
Dachplatte 700 x 1415 mm	3	5	7	8	10
Fensterplatte 700 x 603 mm	1	1	1	2	2
Dachplatte unter dem Fenster 700 x 800 mm	1	1	1	2	2
Front-Rückwandplatte EDINA/DELCA 610 x 1364 mm	6	6	6	6	6
Rückwandplatte 610 x 350 mm	2	2	2	2	2
Giebeleckplatte rechts 610 x 357 mm	4	4	4	4	4
Giebeleckplatte links 610 x 357 mm	4	4	4	4	4
Türplatte 610 x 800 mm	4	4	4	4	4

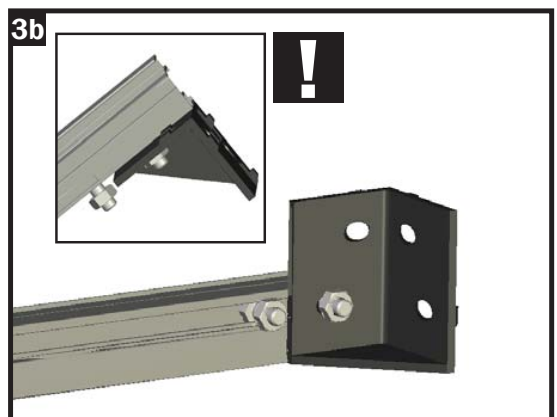
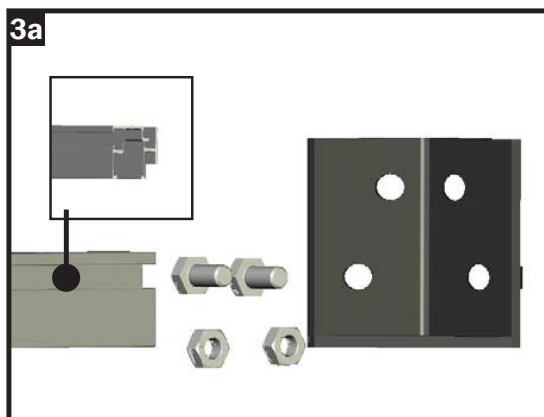
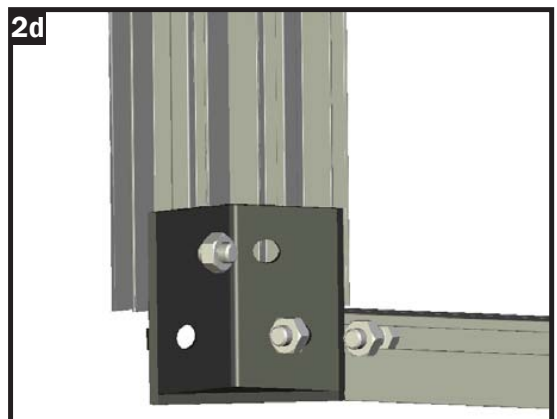
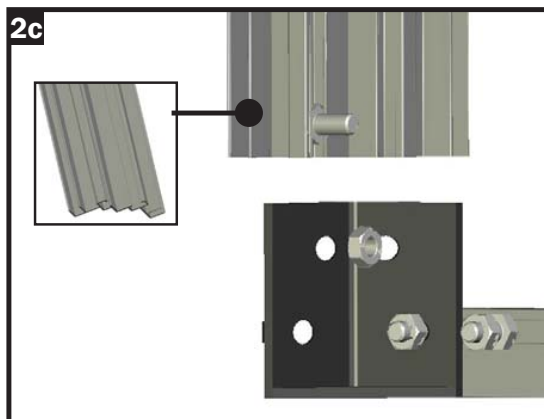
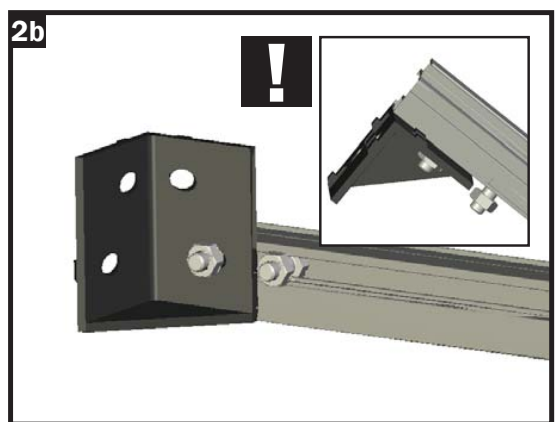
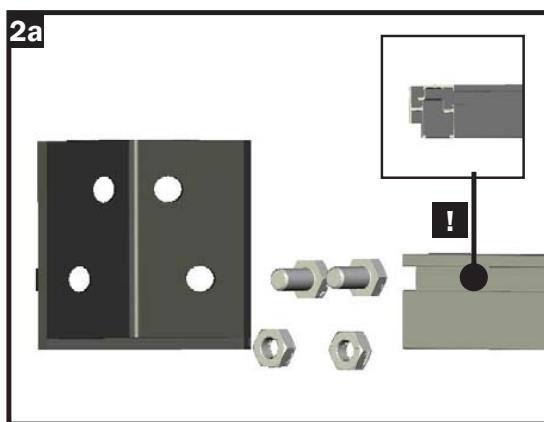
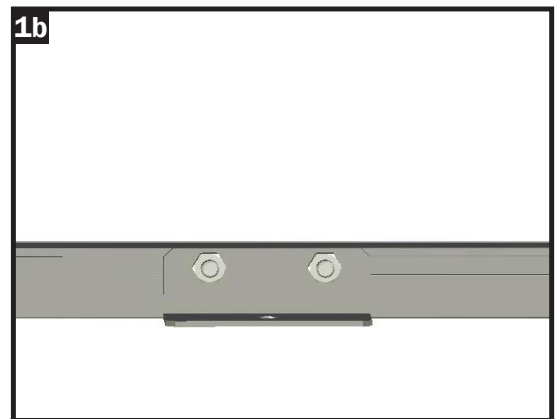
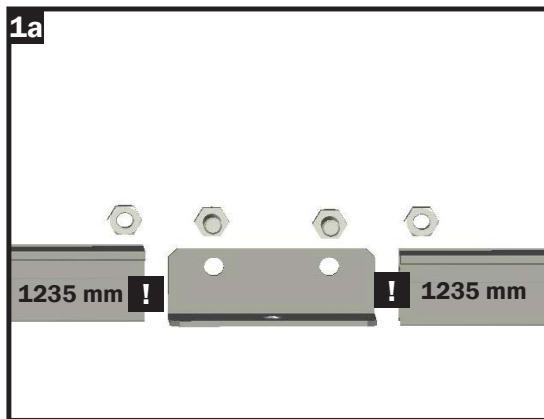
Schritt 1 - Montage Vorderwand



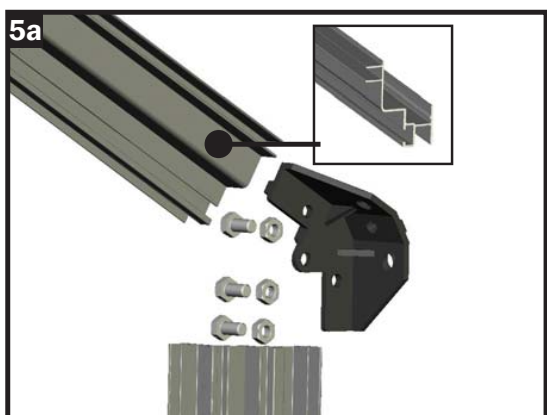
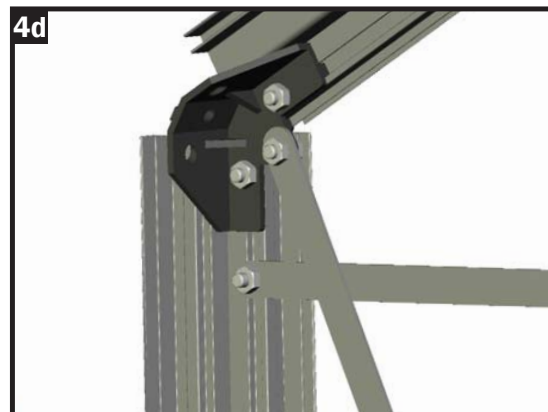
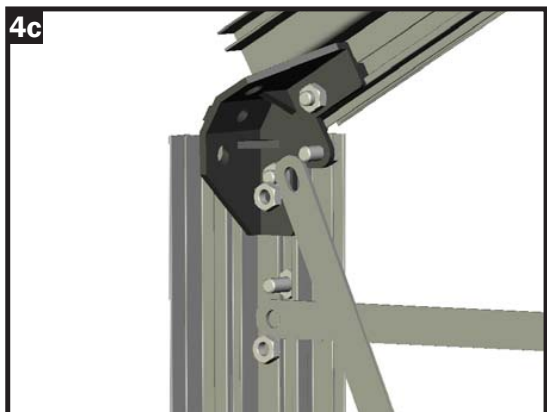
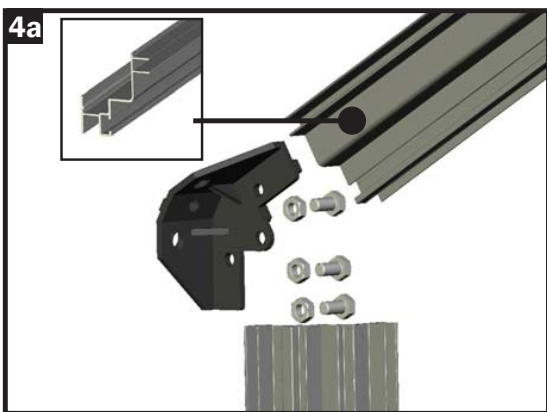
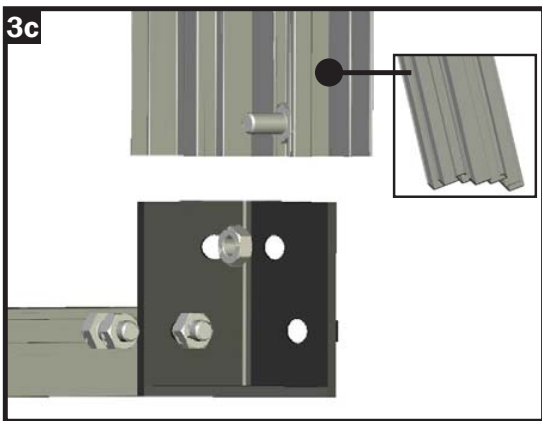
Für diesen Montageschritt benötigen Sie:

ART.NR.	Bezeichnung	Länge	EDINA 2	EDINA 4	DELCA 3	DELCA 4	DELCA 5
 G 762018	Bodenprofil Front DELCA/EDINA	1235 mm	2	2	2	2	2
 G 762926	Seiteneckprofil DELCA/EDINA	1352 mm	2	2	2	2	2
 G 762940	Dacheck DELCA/EDINA	1400 mm	2	2	2	2	2
 G 761486	Strebe Giebelstütze DELCA/EDINA	337 mm	1	1	1	1	1
 G 762582	Türeingangsprofil	1696 mm	2	2	2	2	2
 G 763695	Querstrebe DELCA/EDINA	1245 mm	1	1	1	1	1
 G 663541	Windverband Vorder- Rückwand	1496 mm	2	2	2	2	2
 G 663855	Windverband Waagrecht Vorder- Rückwand	628 mm	2	2	2	2	2
 G 665880	Kunststoff-Bodenknoten		2	2	2	2	2
 G 665897	Kunststoff-Regenrinnen- u. Firstknoten		3	3	3	3	3
 G 665927	Kunststoff-Befestigung-Querstrebe		2	2	2	2	2
 G 665903	Kunststoff-Verbinderknoten gerade		2	2	2	2	2
 G 664715	Metall-Längsverbinder Boden		1	1	1	1	1
 G 690509	Schraube M6x12		31	31	31	31	31
 G 690547	Mutter M6		31	31	31	31	31

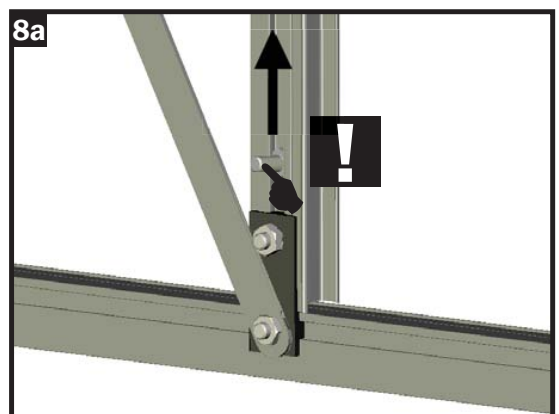
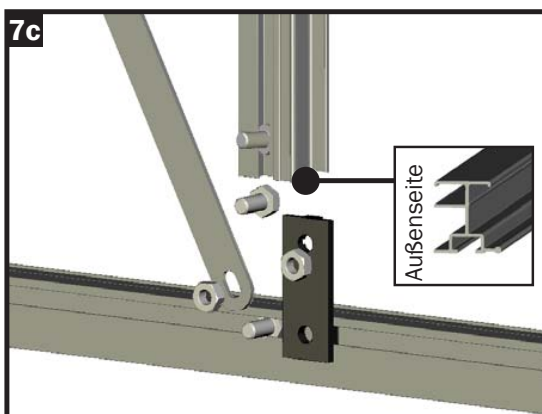
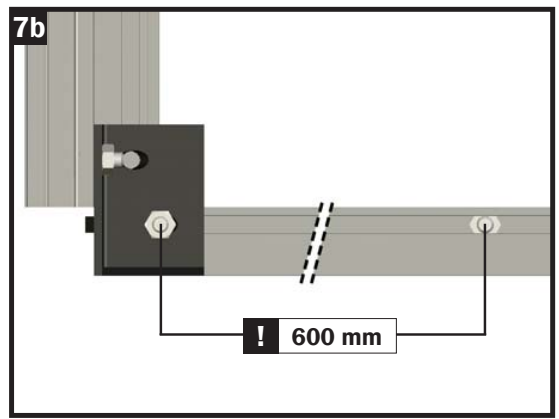
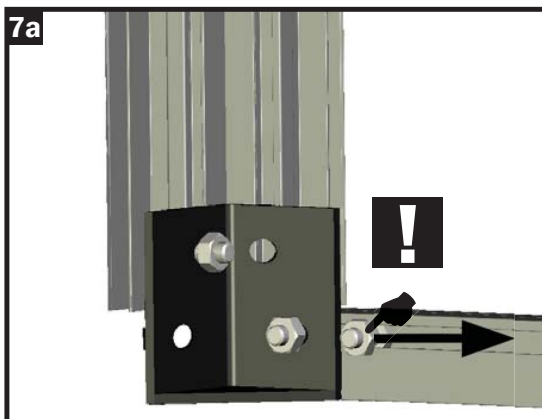
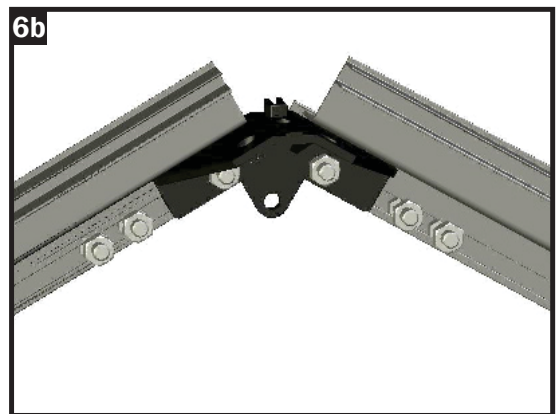
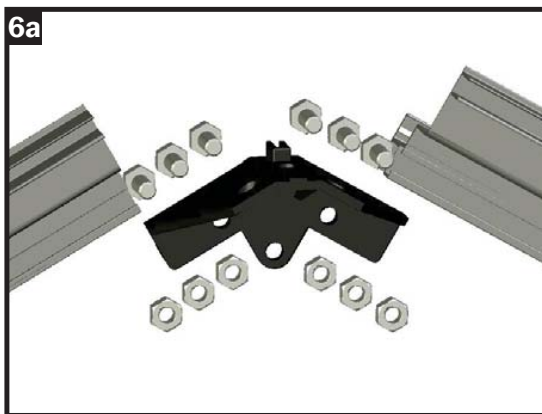
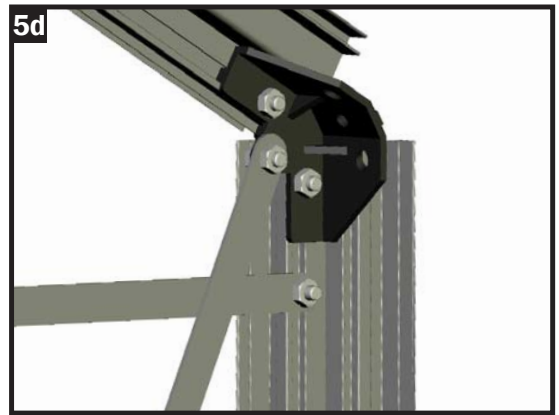
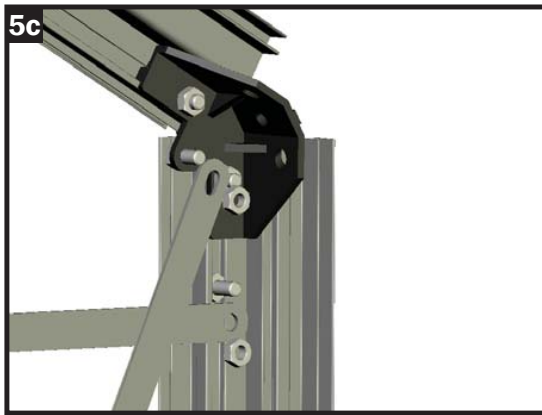
Schritt 1 - Montage Vorderwand



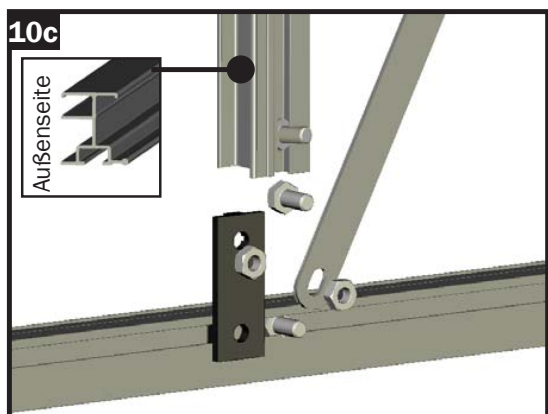
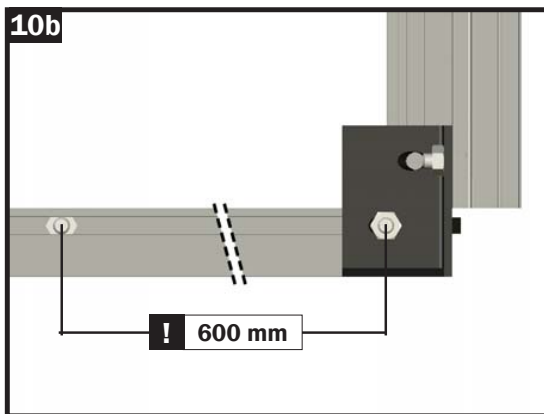
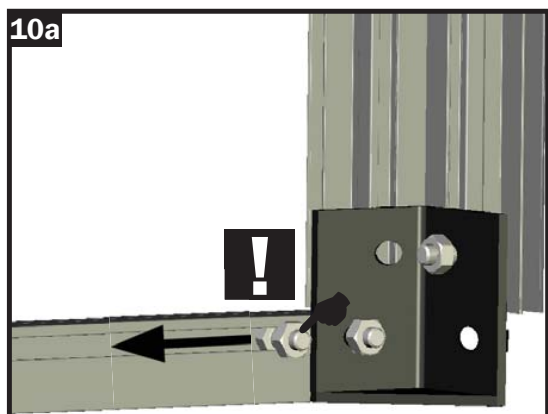
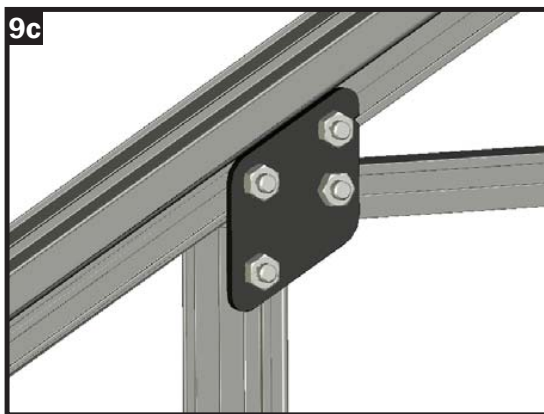
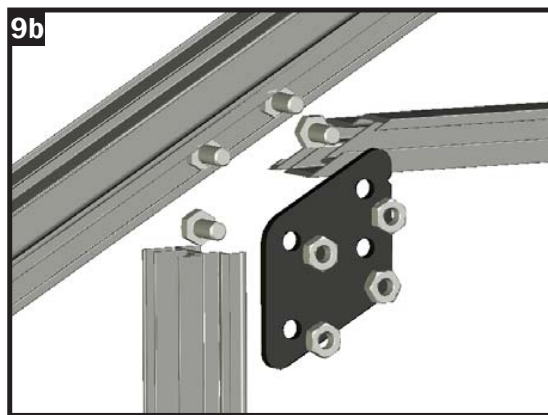
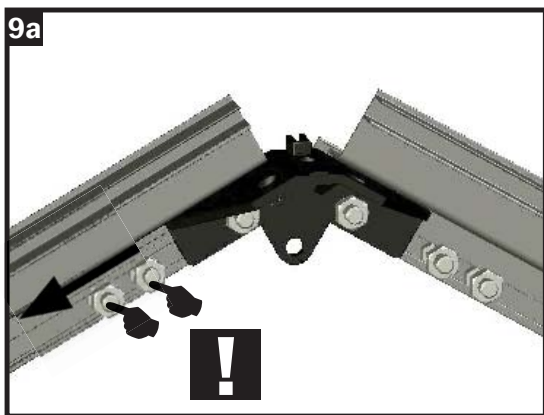
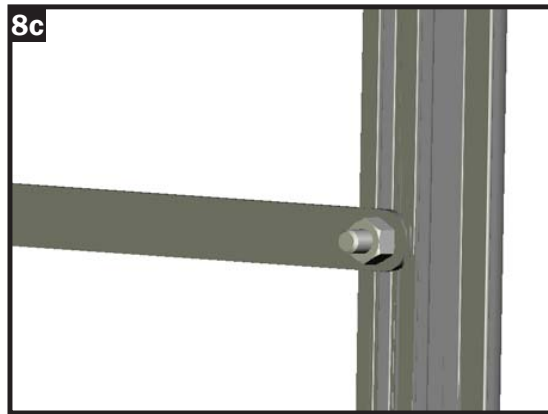
Schritt 1 - Montage Vorderwand



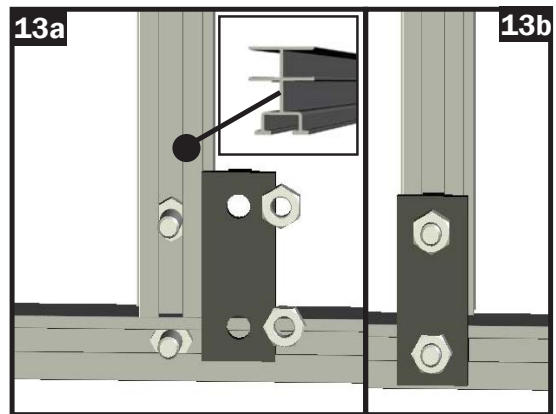
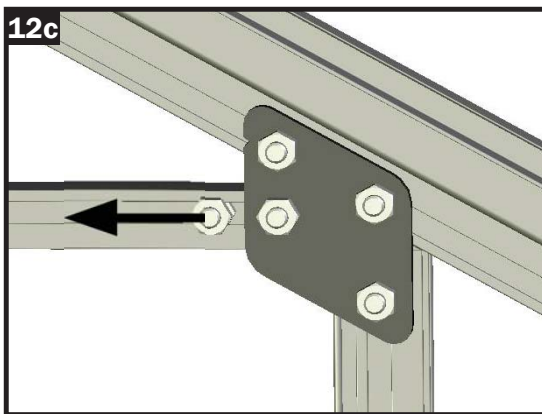
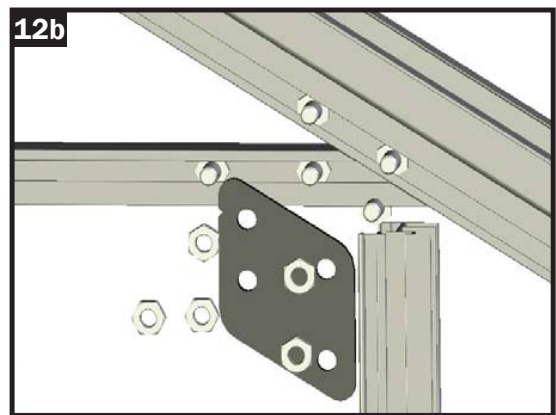
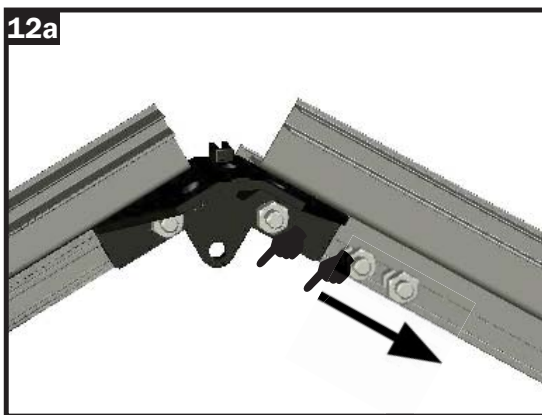
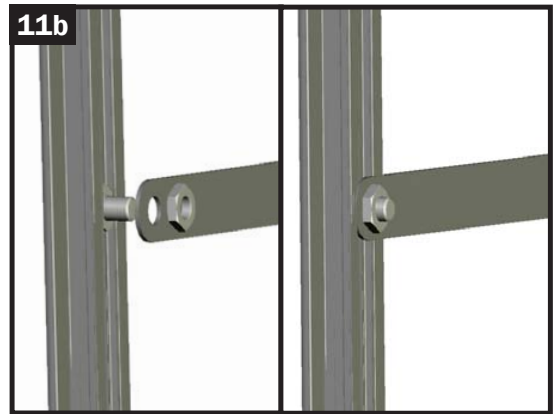
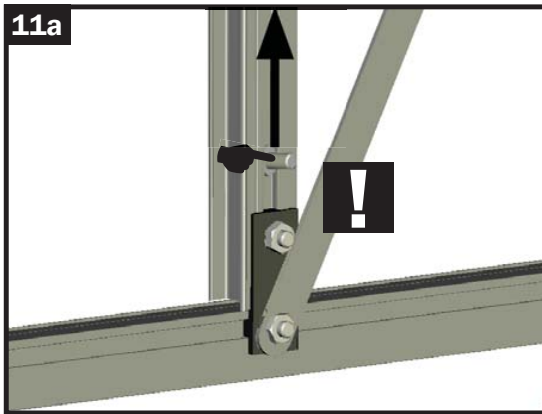
Schritt 1 - Montage Vorderwand



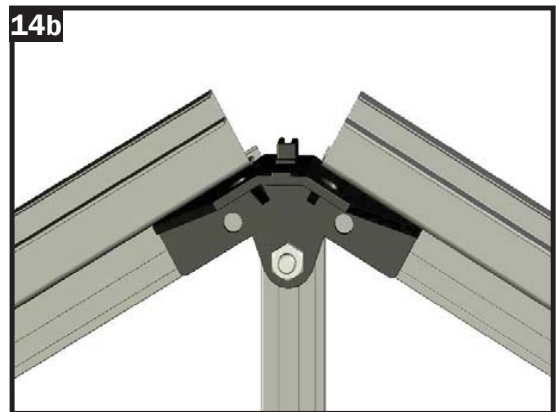
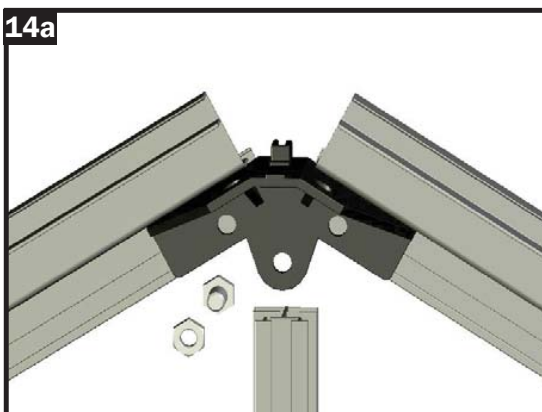
Schritt 1 - Montage Vorderwand



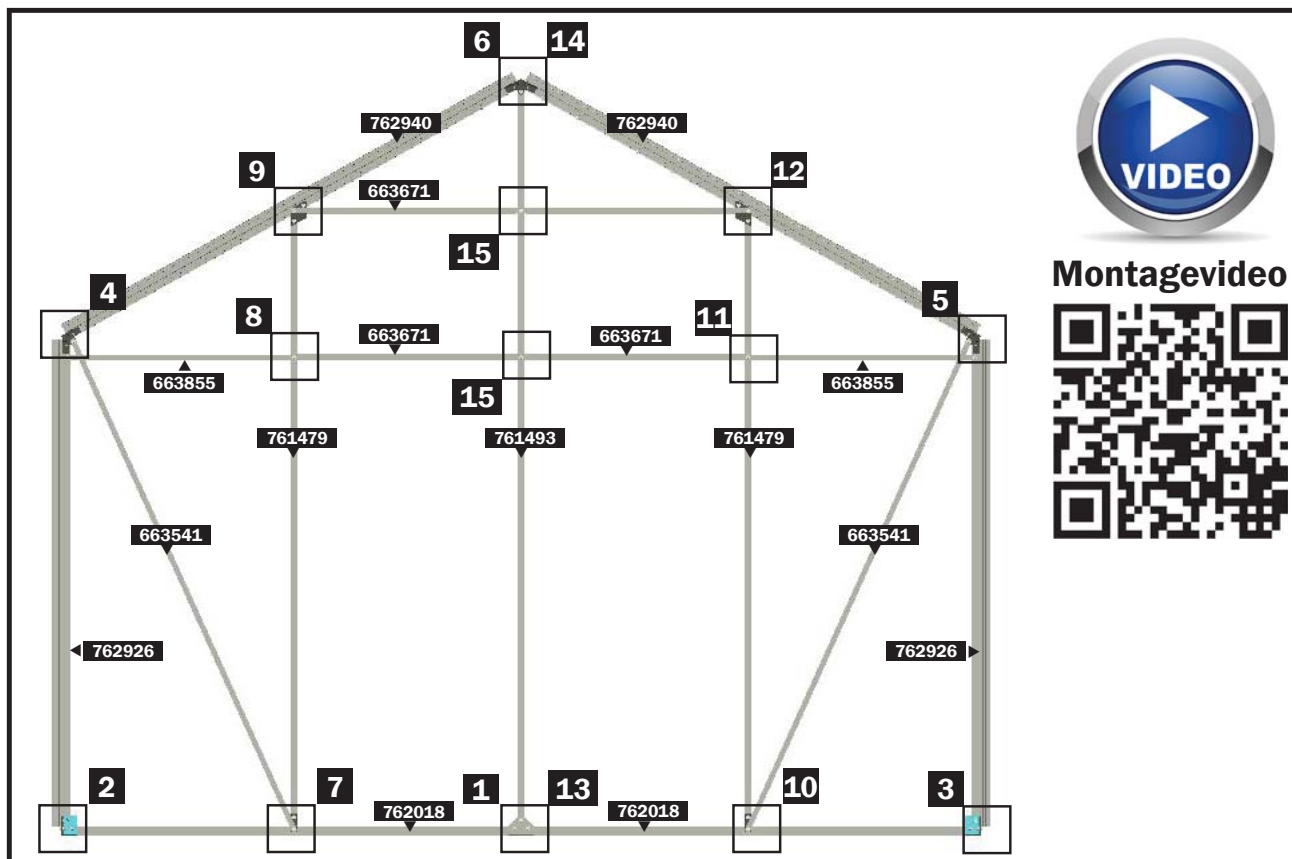
Schritt 1 - Montage Vorderwand




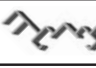











13b



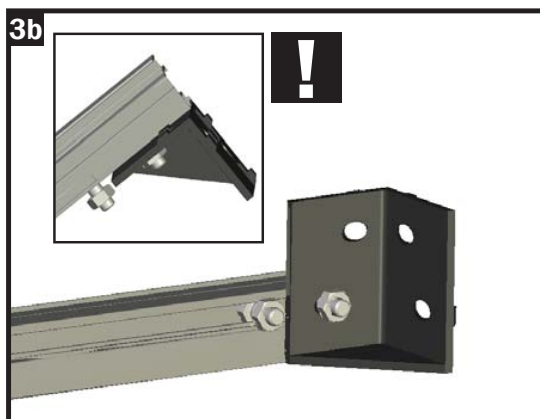
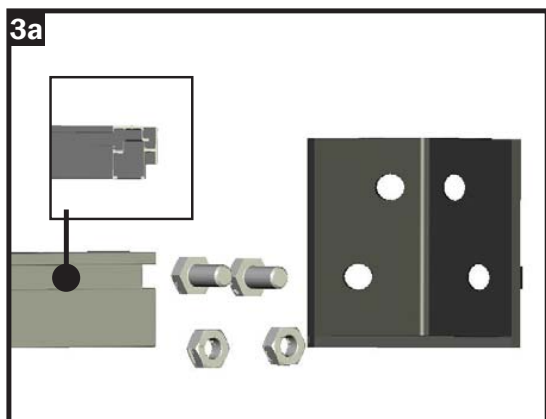
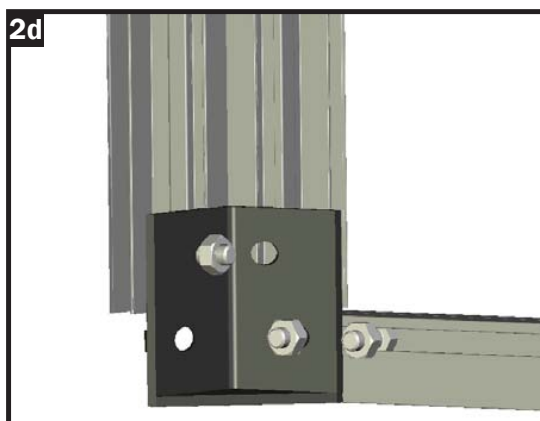
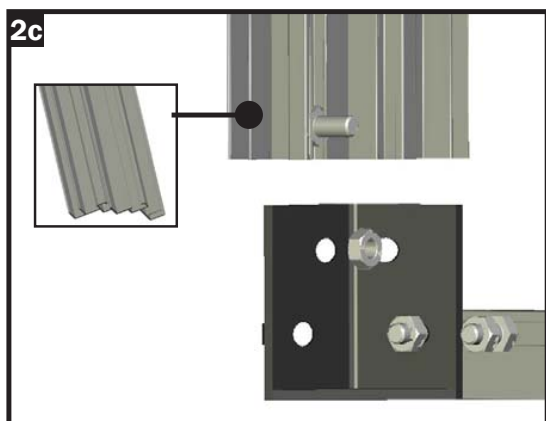
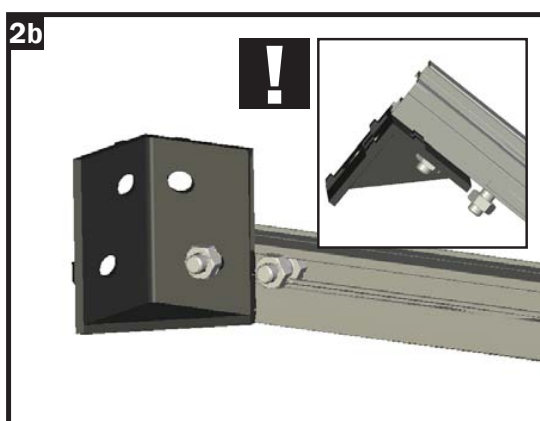
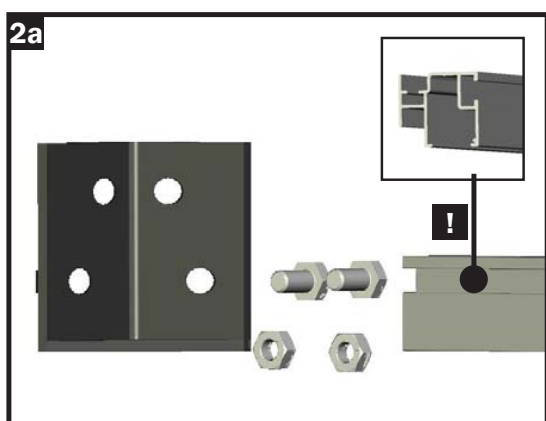
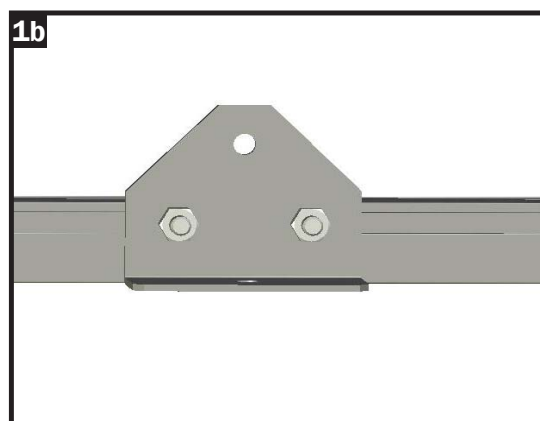
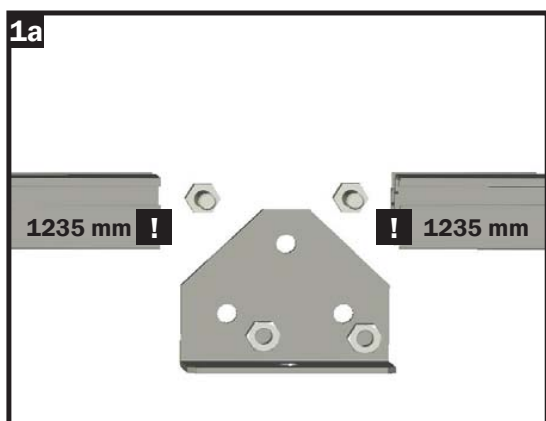
Schritt 2 - Montage Rückwand



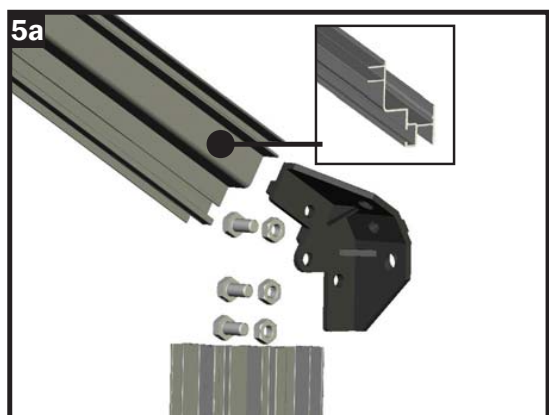
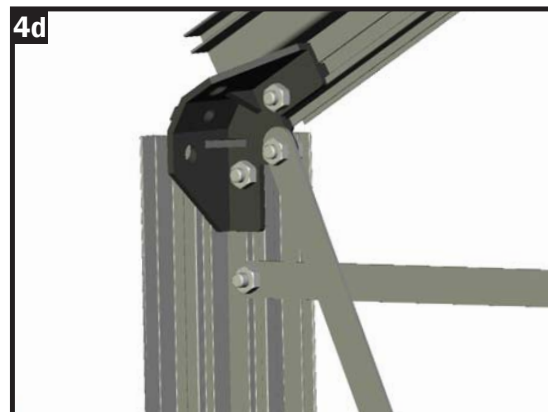
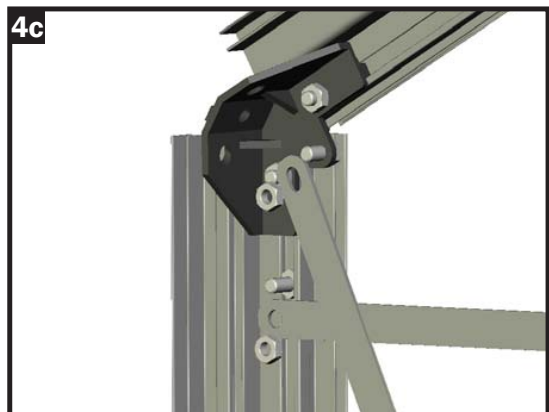
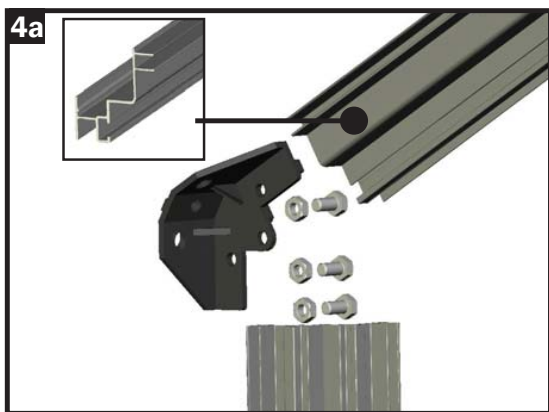
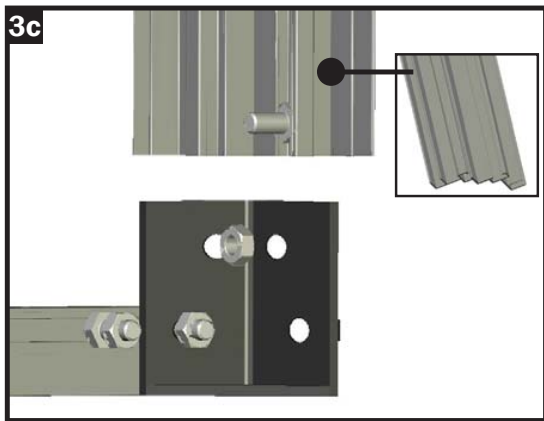
Für diesen Montageschritt benötigen Sie:

ART.NR.	Bezeichnung	Länge	EDINA 2	EDINA 4	DELCA 3	DELCA 4	DELCA 5
 G 762018	Bodenprofil Front DELCA/EDINA	1235 mm	2	2	2	2	2
 G762926	Seiteneckprofil DELCA/EDINA	1352 mm	2	2	2	2	2
 G 762940	Dacheck DELCA/EDINA	1400 mm	2	2	2	2	2
 G 761493 G 761479	Strebe Rückwand Mitte DELCA/EDINA Strebe Rückwand	2050 mm 1696 mm	1 2	1 2	1 2	1 2	1 2
 G 663671	Winkel 15x15 mm	1237 mm	2	2	2	2	2
 G 663541 G 663855	Windverband Vorder- Rückwand Windverband Waagrecht Vorder- Rückwand	1496 mm 628 mm	2 2	2 2	2 2	2 2	2 2
 G 665880	Kunststoff-Bodenknoten		2	2	2	2	2
 G 665897	Kunststoff-Regenrinnen- u. Firstknoten		3	3	3	3	3
 G 665927	Kunststoff-Befestigung-Querstrebe		2	2	2	2	2
 G 665903	Kunststoff-Verbinderknoten gerade		2	2	2	2	2
 G 664722	Metall-Längsverbinder Boden und Strebe		1	1	1	1	1
 G 690509	Schraube M6x12		33	33	33	33	33
 G 690547	Mutter M6		33	33	33	33	33

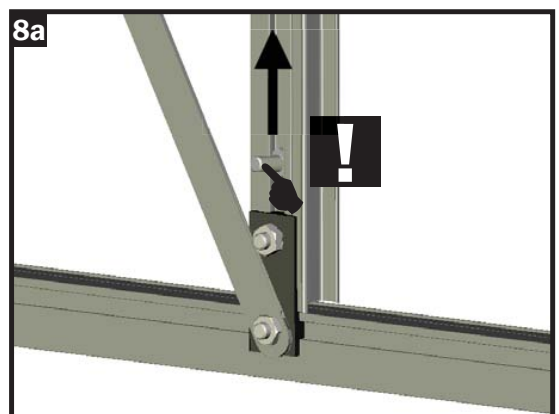
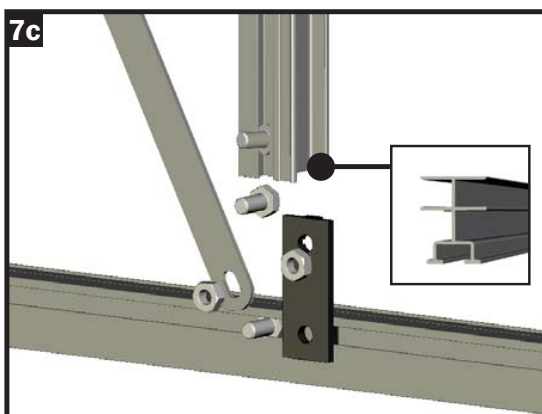
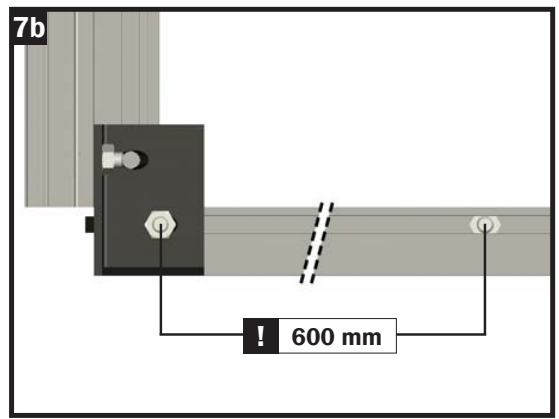
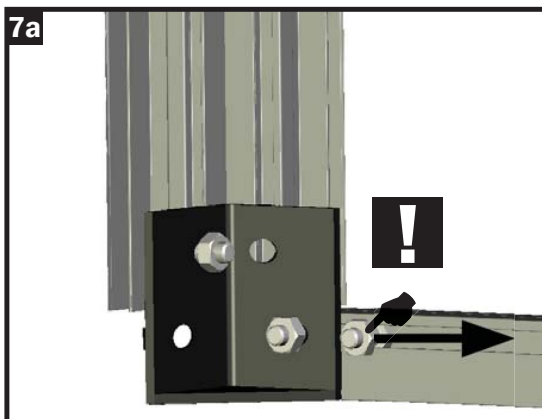
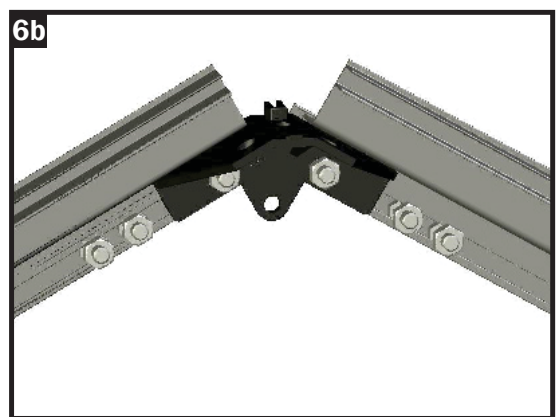
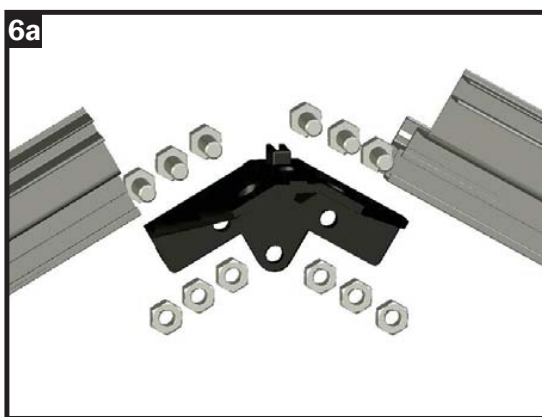
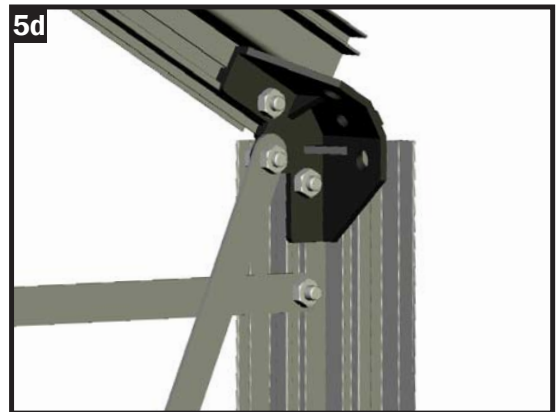
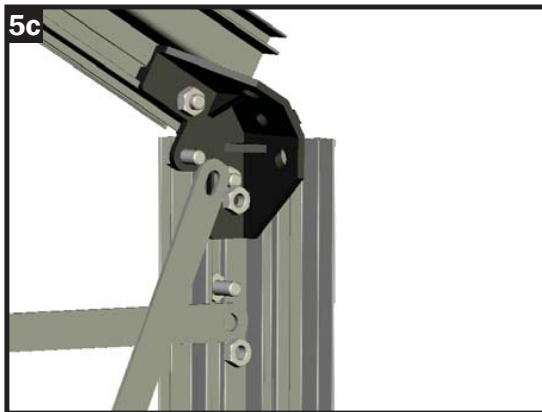
Schritt 2 - Montage Rückwand



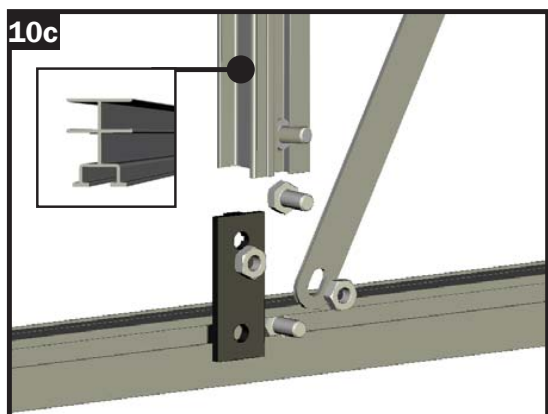
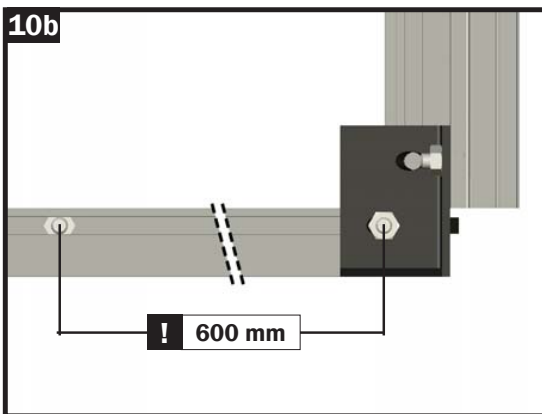
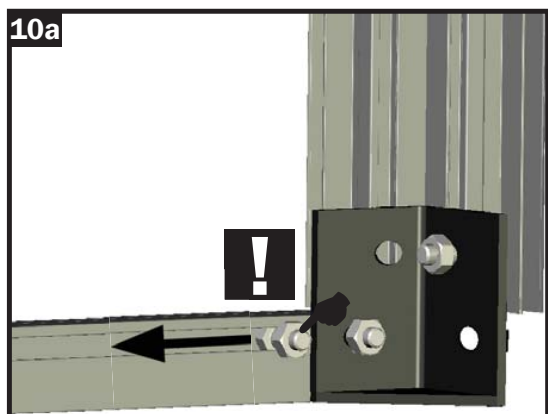
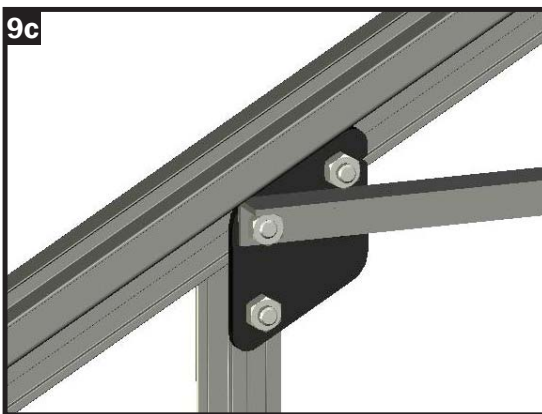
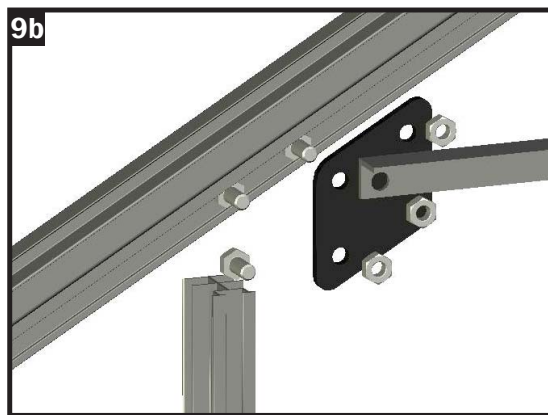
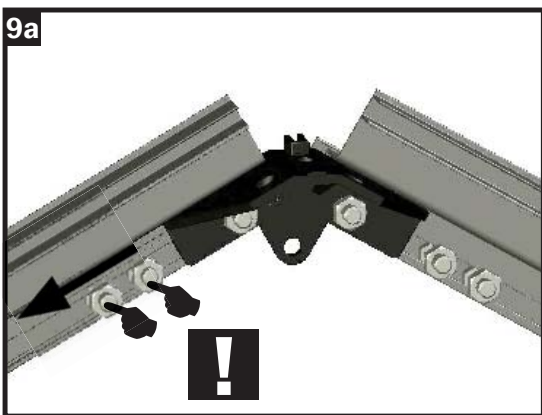
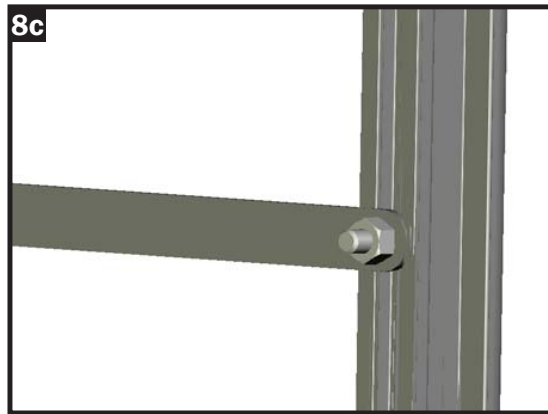
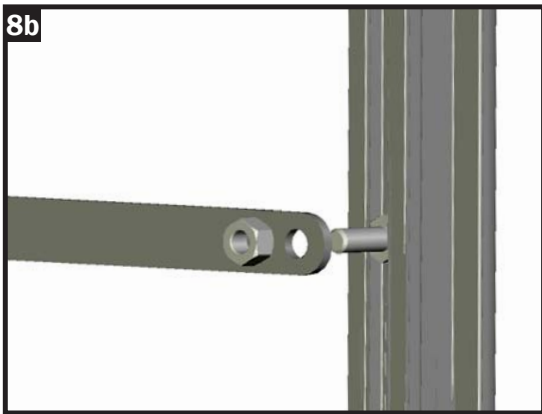
Schritt 2 - Montage Rückwand



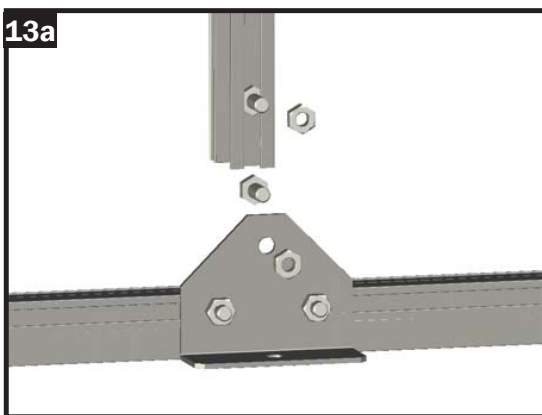
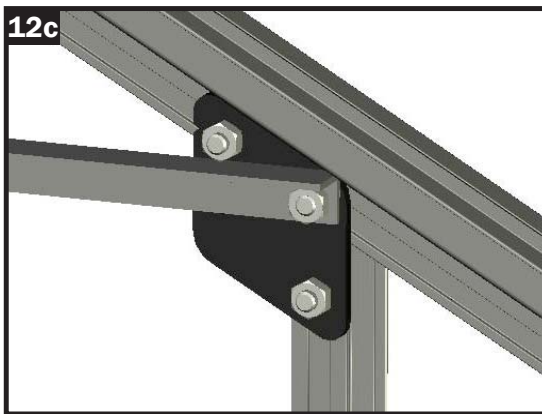
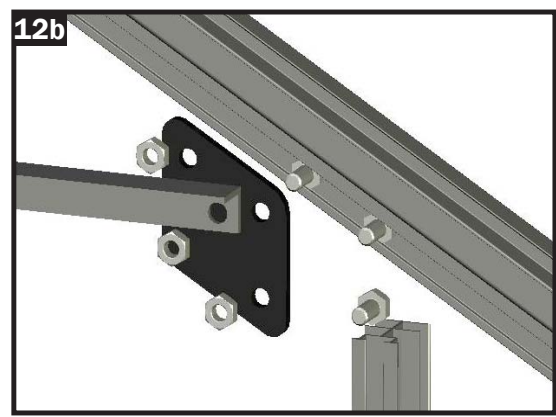
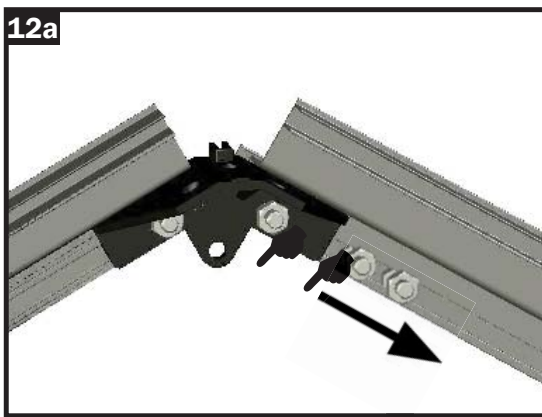
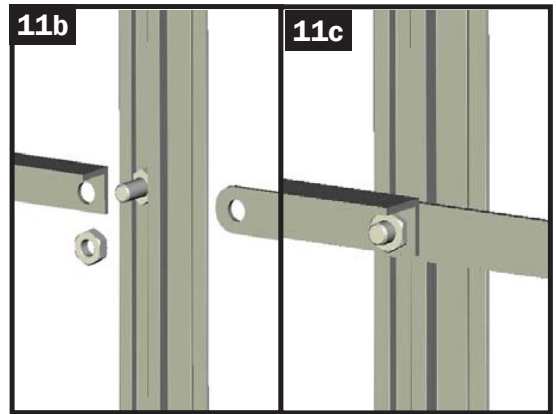
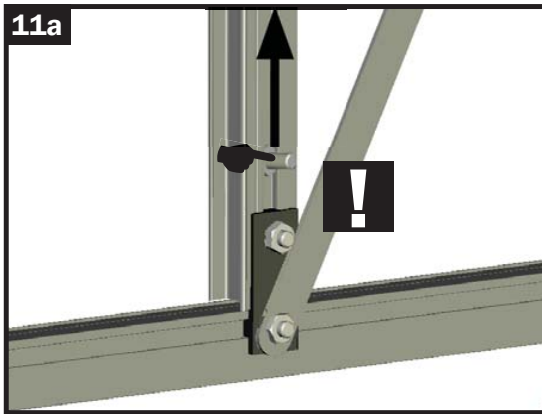
Schritt 2 - Montage Rückwand



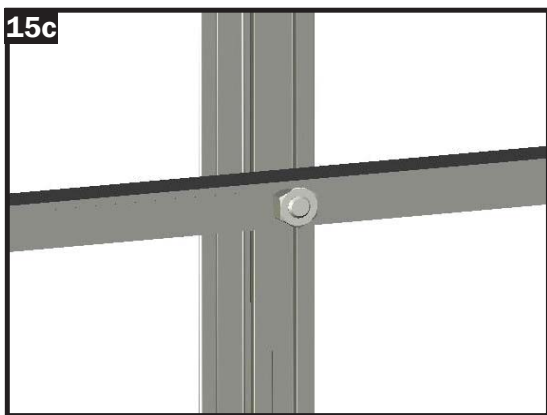
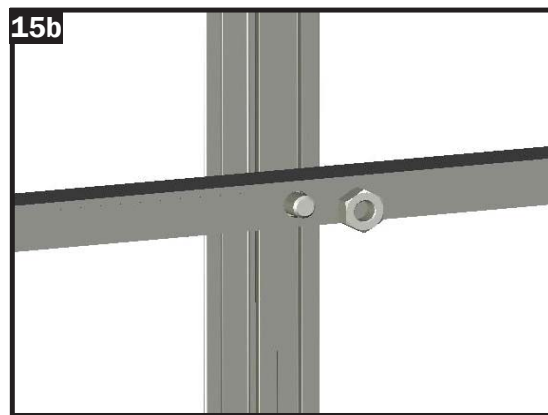
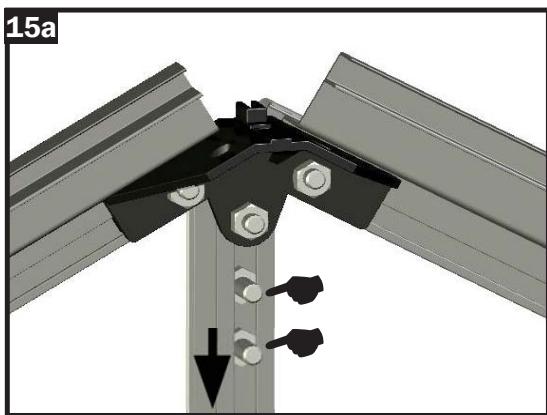
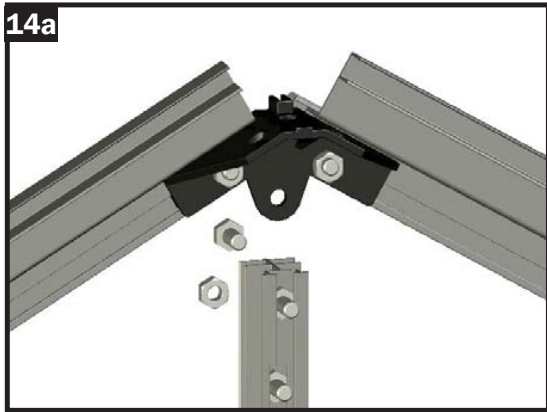
Schritt 2 - Montage Rückwand



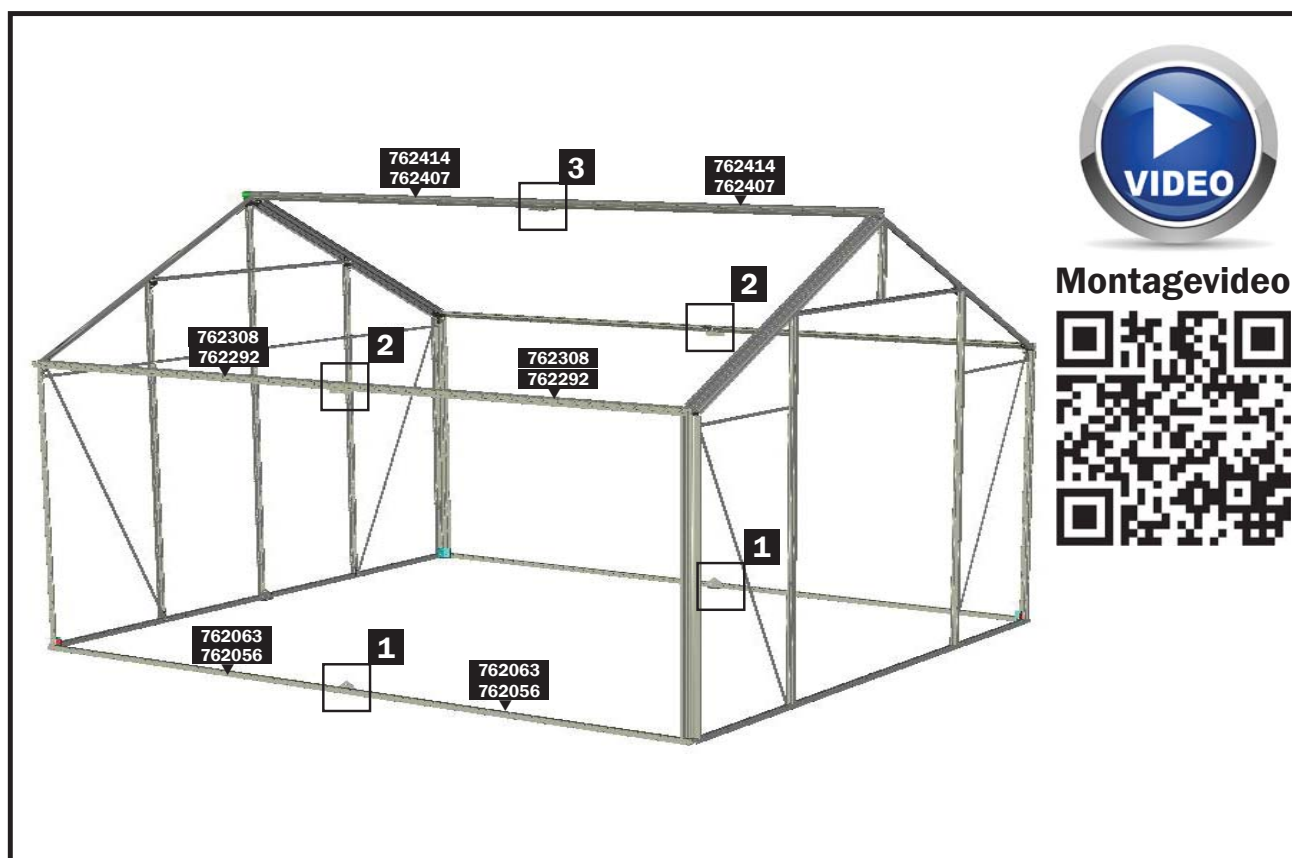
Schritt 2 - Montage Rückwand





Schritt 2 - Montage Rückwand



Schritt 3 - Zusammenschrauben der Längsteile



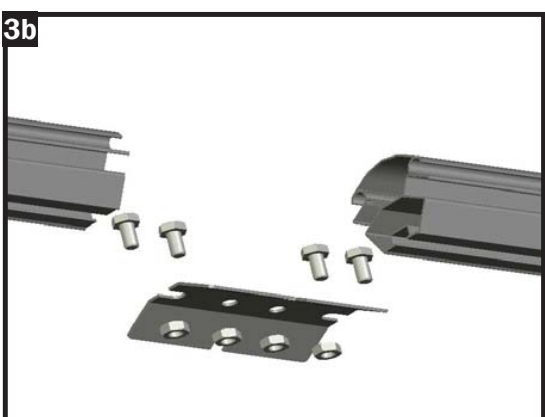
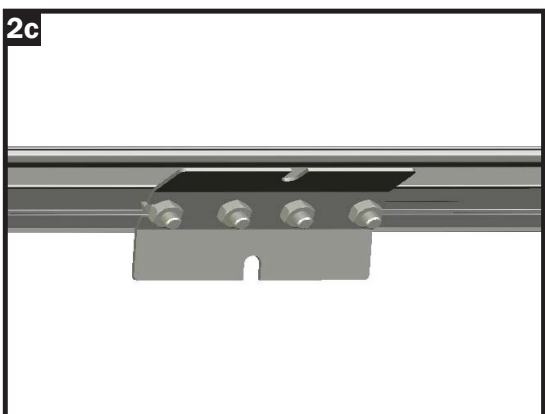
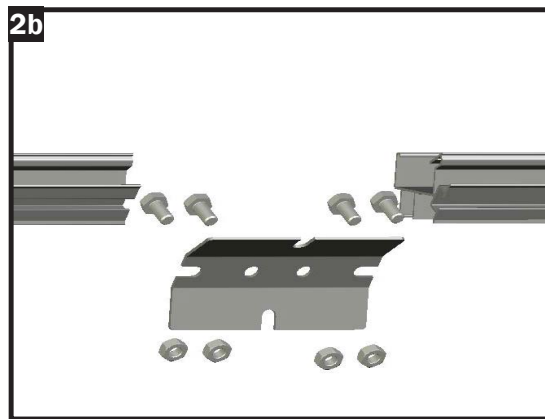
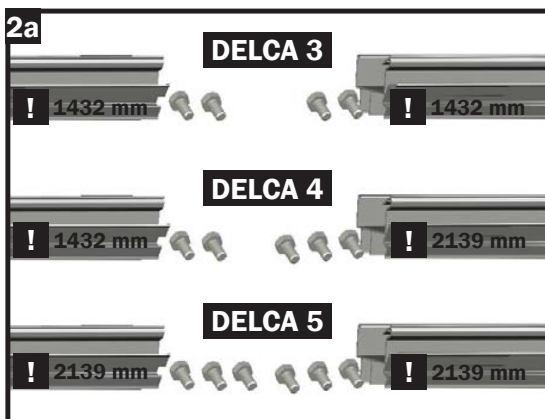
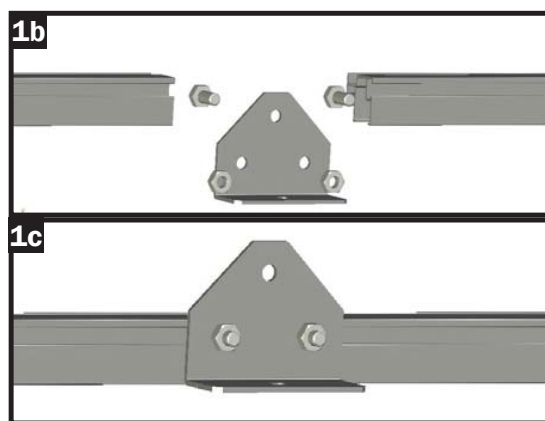
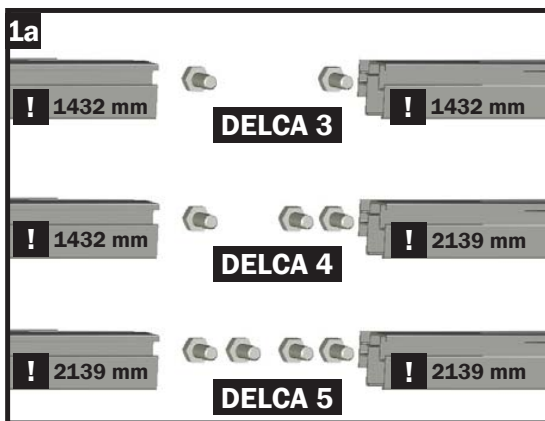
Für diesen Montageschritt benötigen Sie:

	ART.NR.	Bezeichnung	Länge	EDINA 2	EDINA 4	DELCA 3	DELCA 4	DELCA 5
	G 762056 G 762063	Bodenprofil seitlich Bodenprofil seitlich	1432 mm 2139 mm	- -	- -	4	2 2	- 4
	G 762292 G 762308	Regenrinne Regenrinne	1432 mm 2139 mm	- -	- -	4	2 2	- 4
	G 762407 G 762414	First First	1432 mm 2139 mm	- -	- -	2	1 1	- 2
	G 664722	Metall-Längsverbinder Boden und Strebe		-	-	2	2	2
	G 664739	Metall-Längsverbinder First, Regenrinne		-	-	3	3	3
	G 690509	Schraube M6x12		-	-	16	21	26
	G 690547	Mutter M6		-	-	16	21	26

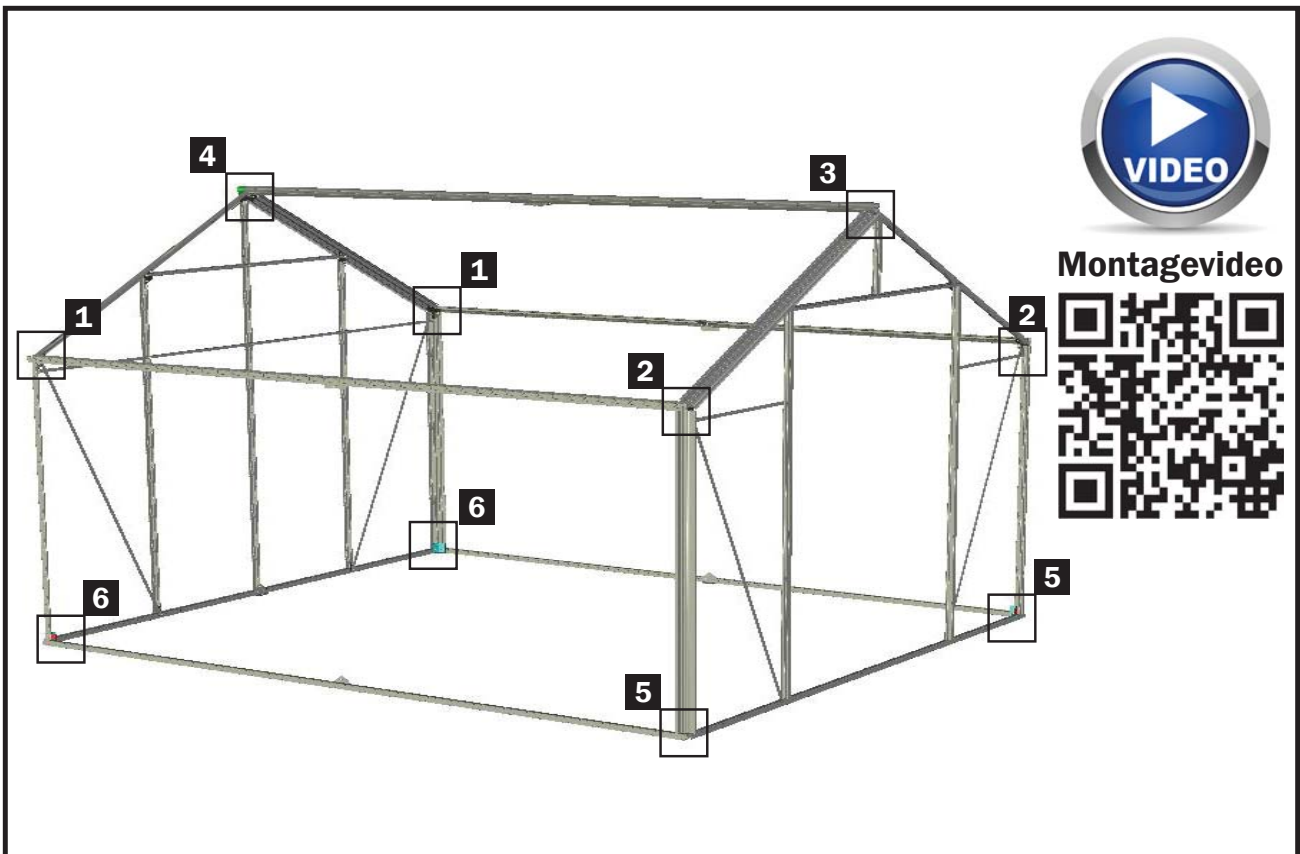
HINWEIS!

Bei den Modellen **EDINA 2** und **EDINA 3** sind der First, die Regenrinnen und das Bodenprofil nicht geteilt. Die nachfolgenden Schritte erklären den Zusammenbau dieser Längsprofile für die Modelle DELCA 3, 4 und 5. **Das Zusammenbauen der Längsteile entfällt bei den EDINA Modellen.**






Schritt 3 - Zusammenschrauben der Längsteile



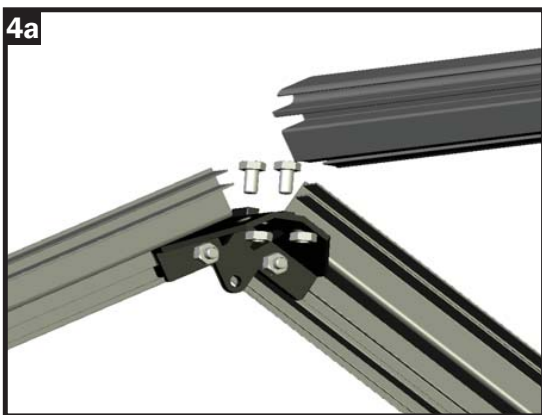
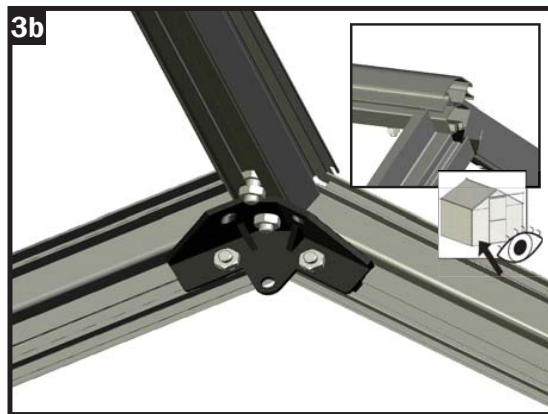
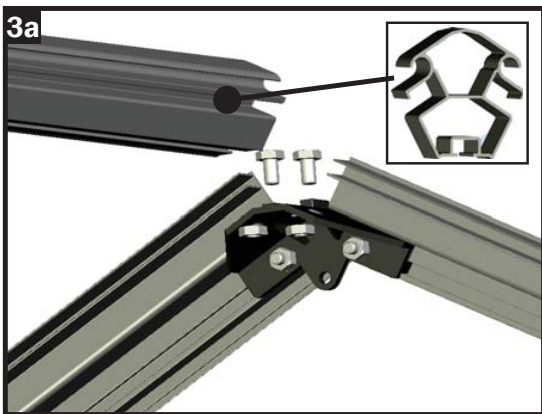
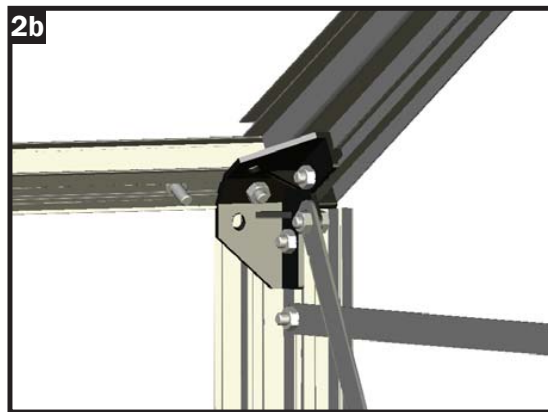
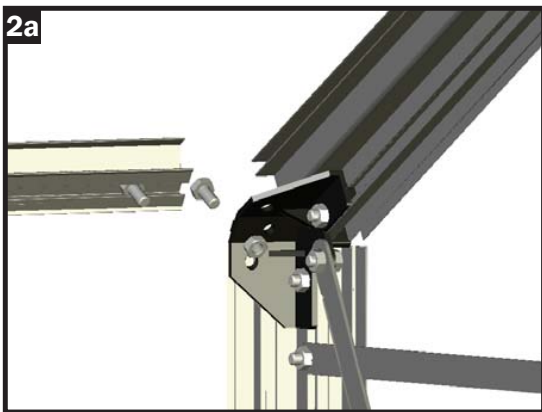
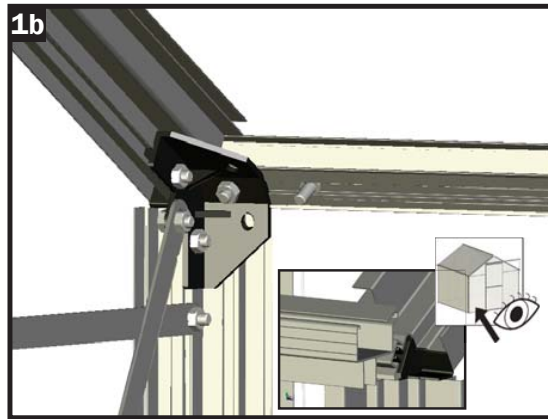
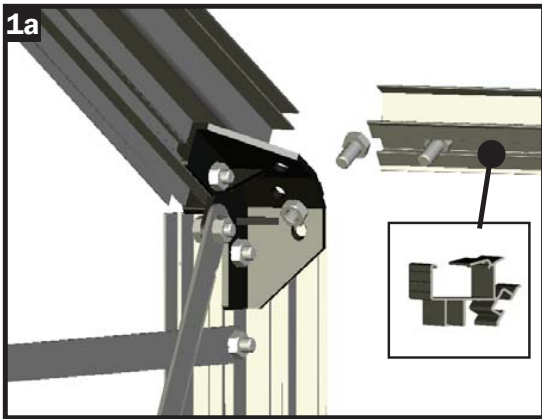
Schritt 4 - Montage der Längsteile



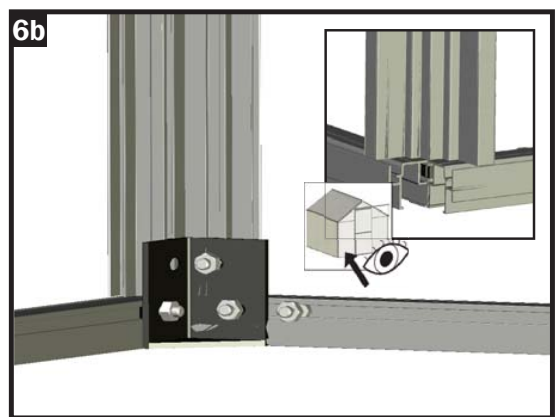
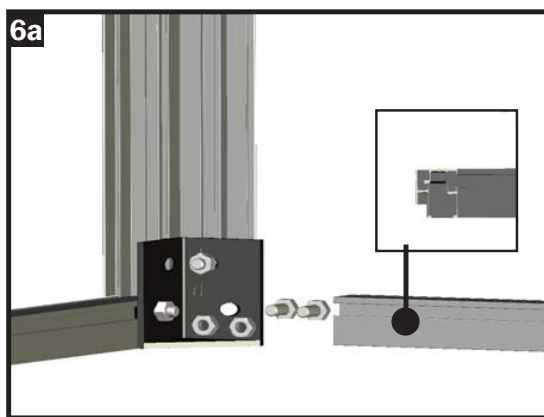
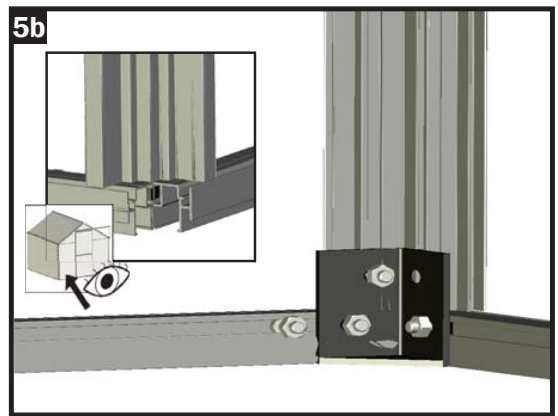
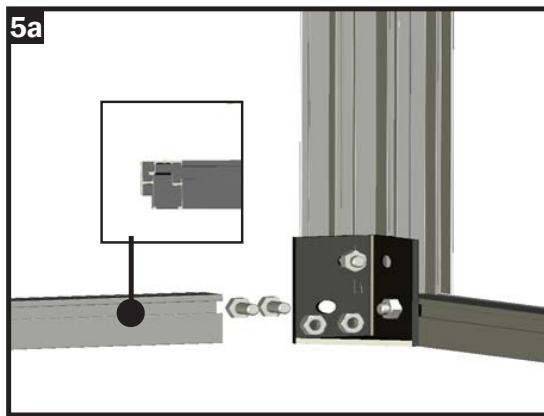
Für diesen Montageschritt benötigen Sie:

ART.NR.	Bezeichnung	Länge	EDINA 2	EDINA 4	DELCA 3	DELCA 4	DELCA 5
 G 762056 G 762063	Bodenprofil seitlich Bodenprofil seitlich Bodenprofil gefertigt aus 1432+1432 mm Bodenprofil gefertigt aus 1432+2139 mm Bodenprofil gefertigt aus 2139+2139 mm	1432 mm 2139 mm 2864 mm 3571 mm 4278 mm	2	2	2	2	2
 G 762292 G 762308	Regenrinne Regenrinne Regenrinne gefertigt aus 1432+1432 mm Regenrinne gefertigt aus 1432+2139 mm Regenrinne gefertigt aus 2139+2139 mm	1432 mm 2139 mm 2864 mm 3571 mm 4278 mm	2	2	2	2	2
 G 762407 G 762414	First First First gefertigt aus 1432+1432 mm First gefertigt aus 1432+2139 mm First gefertigt aus 2139+2139 mm	1432 mm 2139 mm 2864 mm 3571 mm 4278 mm	1	1	1	1	1
 G 690509	Schraube M6x12		20	20	20	20	20
 G 690547	Mutter M6		20	20	20	20	20

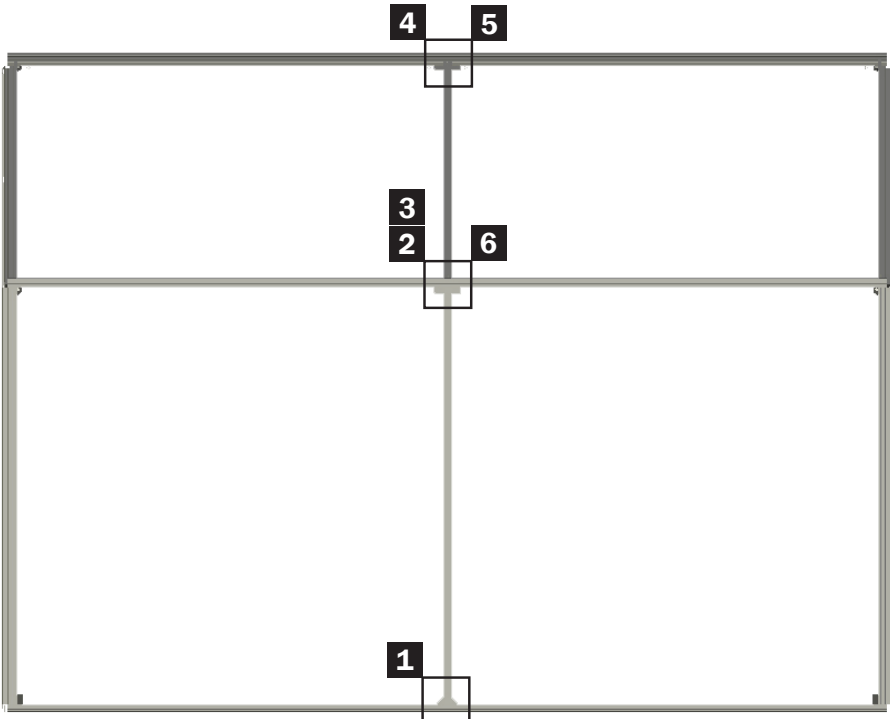
Schritt 4 - Montage der Längsteile




Schritt 4 - Montage der Längsteile




Schritt 5 - Montage der Mittelstreben









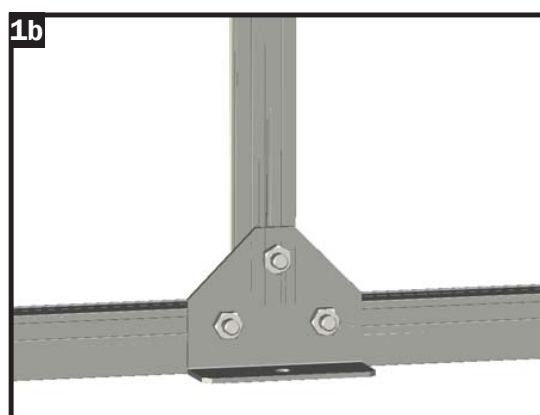
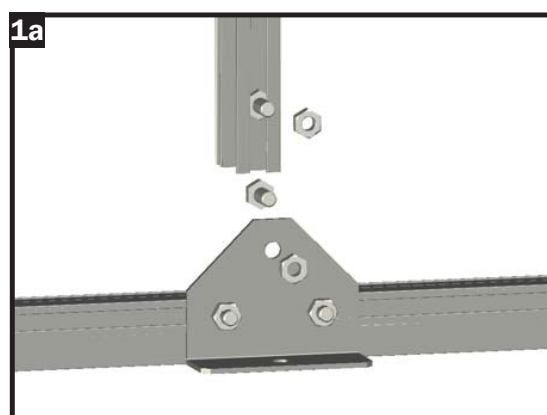
Montagevideo



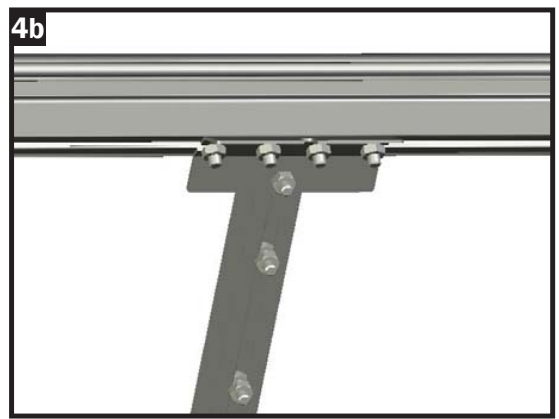
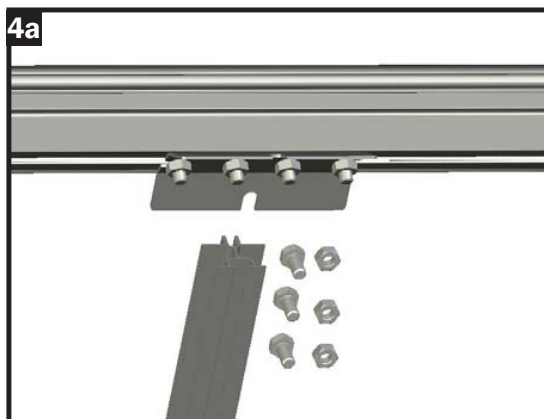
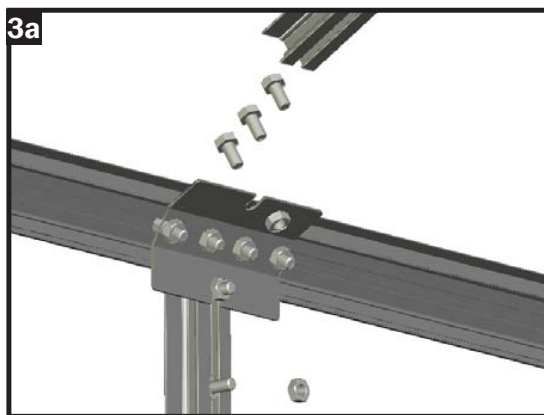
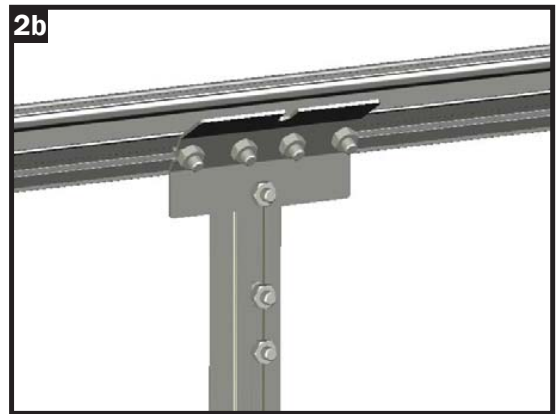
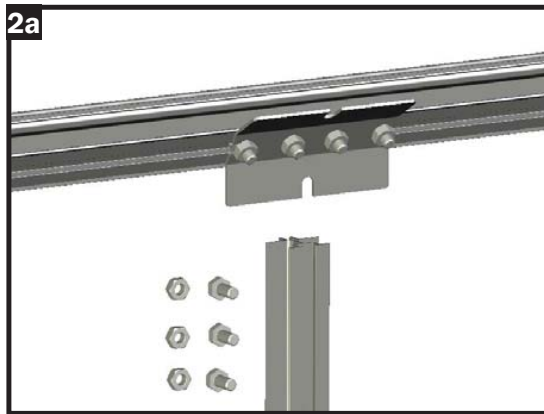
HINWEIS!
nur bei Modellen „DELCA“!

Für diesen Montageschritt benötigen Sie:

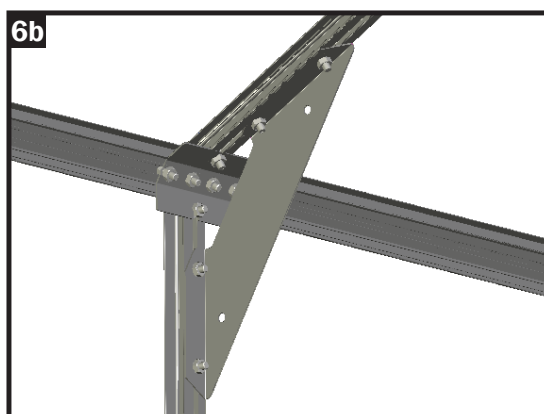
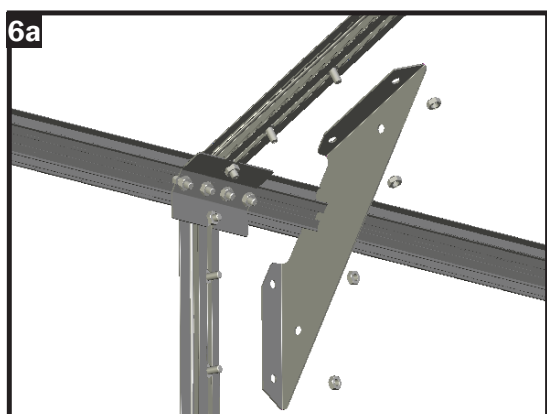
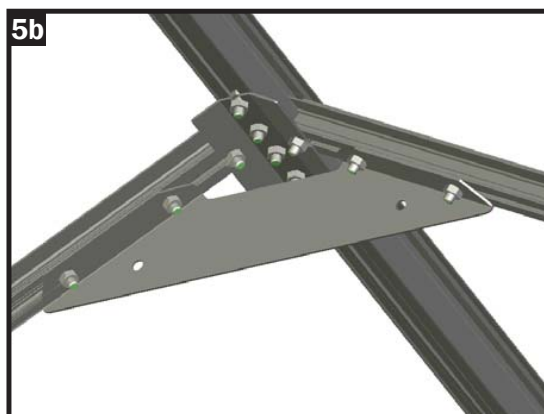
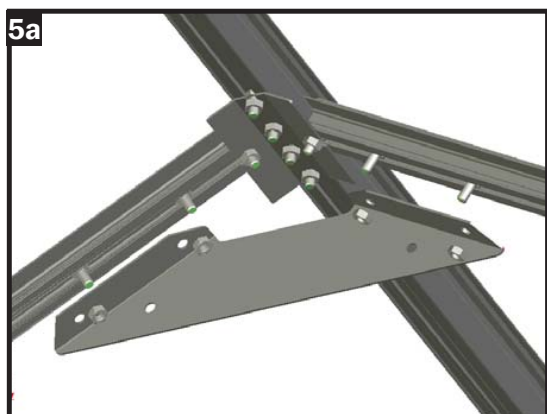
	ART.NR.	Bezeichnung	Länge	EDINA 2	EDINA 4	DELCA 3	DELCA 4	DELCA 5
	G 761547 G 761554	Dachstrebe DELCA Seitenstrebe DELCA	1400 mm 1352 mm	-	-	2 2	2 2	2 2
	G 690509	Schraube M6x12		-	-	20	20	20
	G 690547	Mutter M6		-	-	20	20	20
	G 664746	Verstärkung First und Traufe, 30 °		-	-	3	3	3



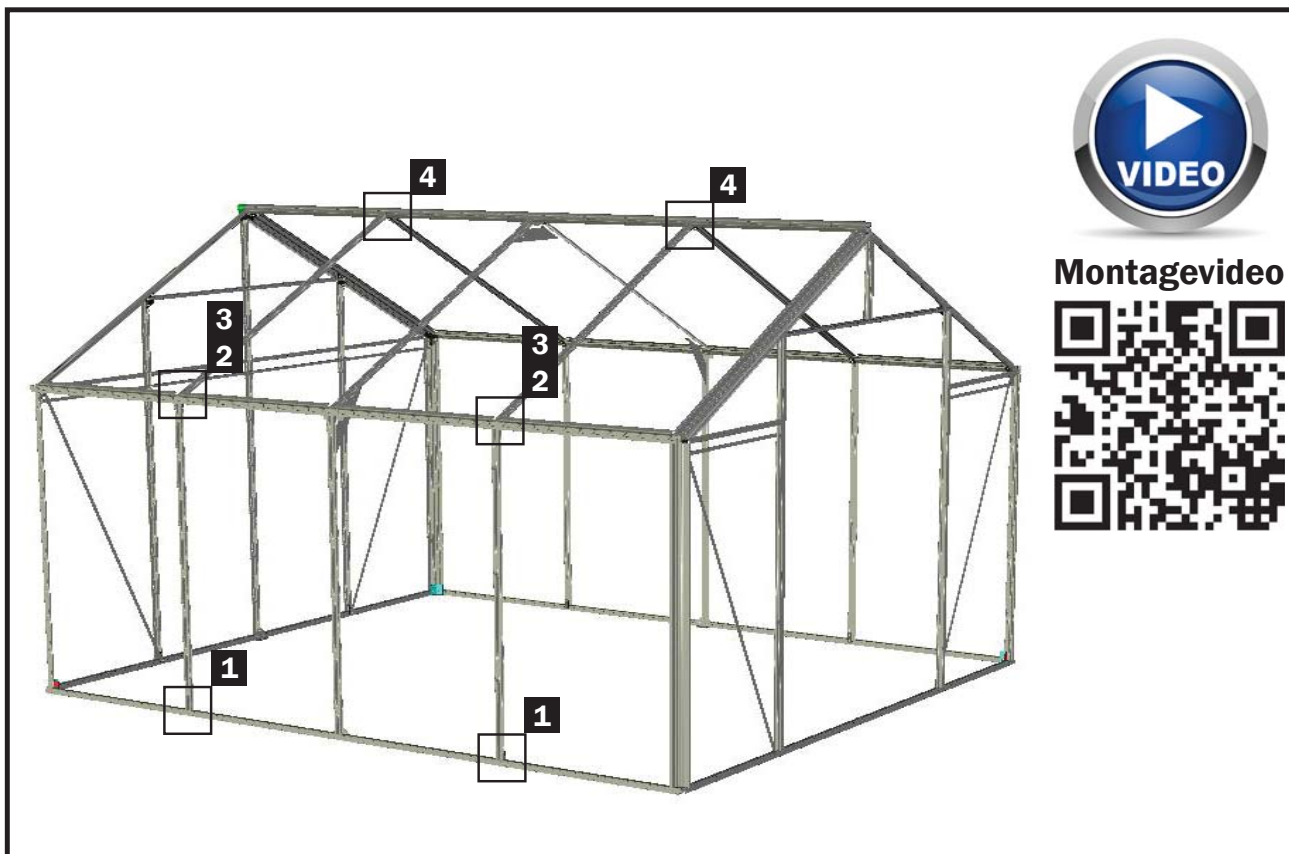
Schritt 5 - Montage der Mittelstreben



Schritt 5 - Montage der Mittelstreben








Schritt 6 - Montage der Streben

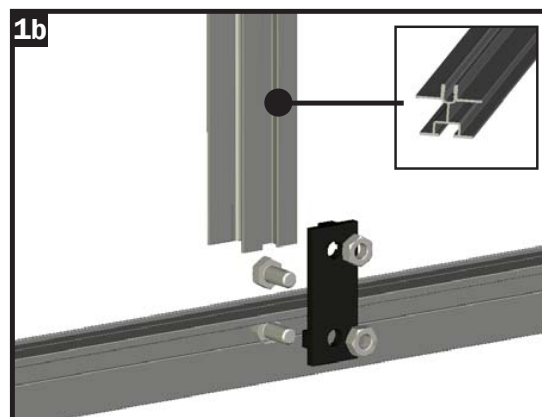
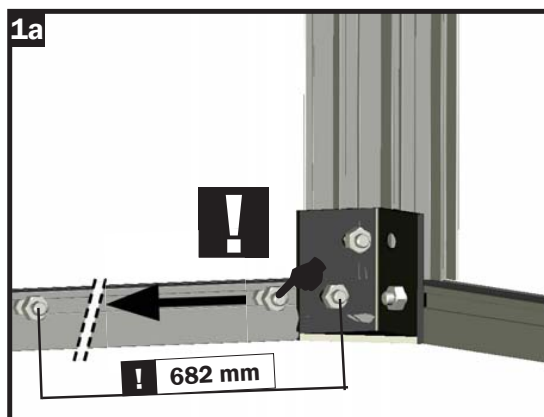


Montagevideo

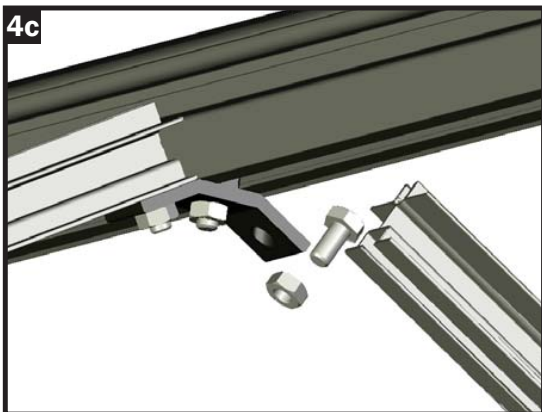
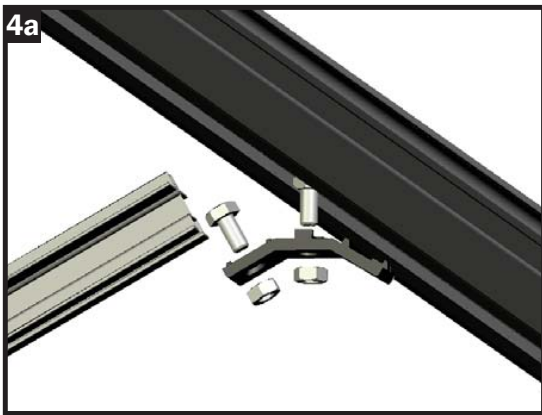
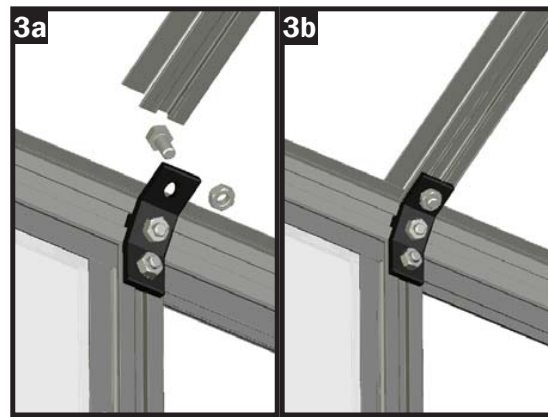
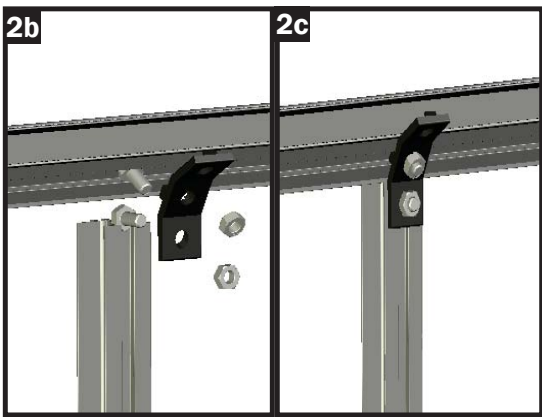
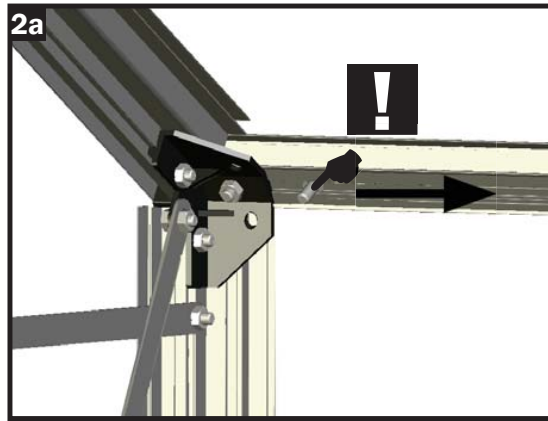


Für diesen Montageschritt benötigen Sie:

	ART.NR.	Bezeichnung	Länge	EDINA 2	EDINA 4	DELCA 3	DELCA 4	DELCA 5
	G 761547 G 761554	Dachstrebe DELCA/EDINA Seitenstrebe DELCA/EDINA	1400 mm 1352 mm	2 2	4 4	4 4	6 6	8 8
	G 665903	Kunststoff-Verbinderknoten gerade		2	4	4	6	8
	G 665910	Kunststoff - Verbinderknoten 30 °		3	6	6	9	12
	G 690509	Schraube M6x12		8	16	16	24	32
	G 690547	Mutter M6		8	16	16	24	32



Schritt 6 - Montage der Streben



Schritt 7 - Verglasen der Seitenwände



HINWEIS!

Die Verglasung der Häuser erfolgt grundsätzlich von der Mitte nach außen. Beginnen Sie bei den **Modellen DELCA** an der Stelle, an welcher das Haus geteilt ist.

Die Modell EDINA können auch einfach von vorne nach hinten verglast werden!

HINWEIS!

Achten Sie bei der Montage der Stegplatten auf die **INNEN- UND AUSSEN-SEITE! DIE AUSSENSEITE IST MIT EINER ENTSPRECHENDEN AUFSCHRIFT VERSEHEN!!**

AUFPASSEN!

Jetzt ist der Zeitpunkt, das Gewächshaus auf dem von Ihnen vorbereiteten Fundament zu befestigen. Sollten Sie sich entschieden haben, das Gewächshaus direkt am Bodenprofil zu verschrauben, sollten Sie dieses an der Markierung aufbohren und mittels Schrauben und Dübel am Betonfundament befestigen. (Diese sind nicht im Lieferumfang enthalten!)

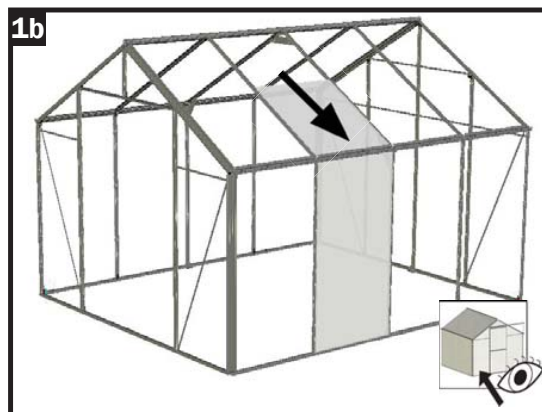
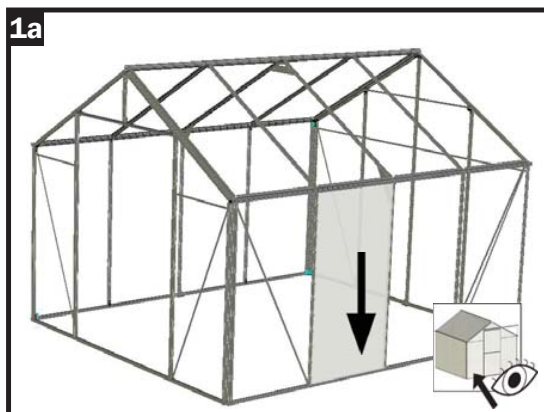


Montagevideo

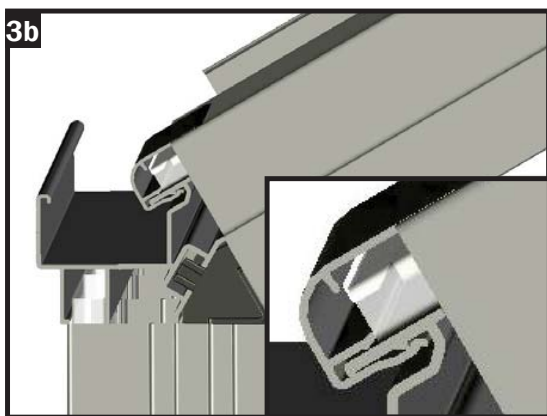
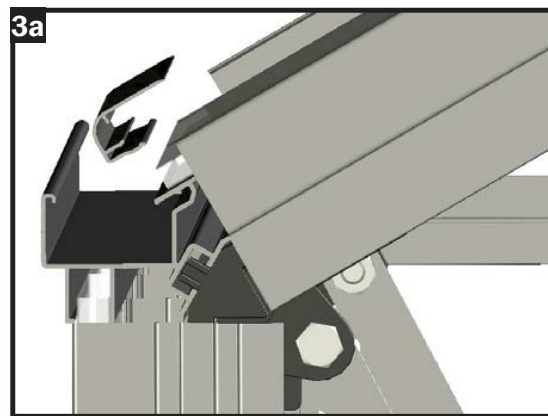
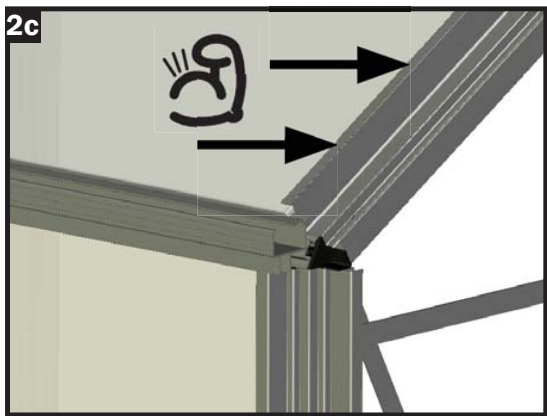
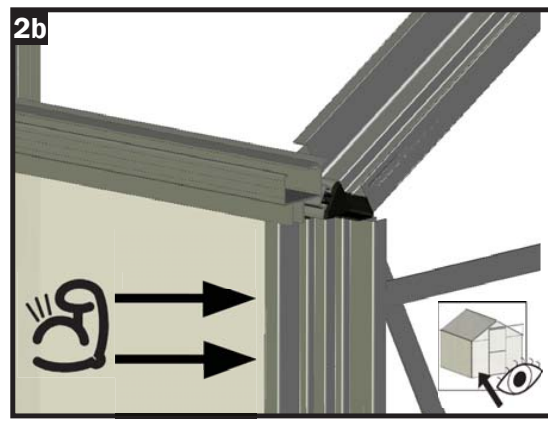
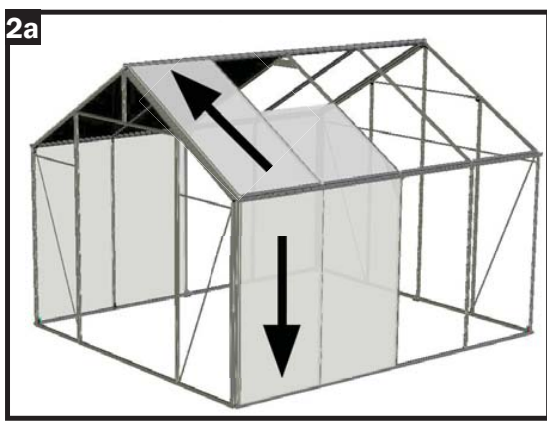
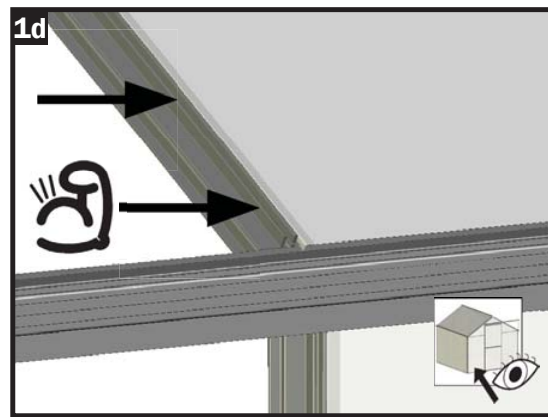
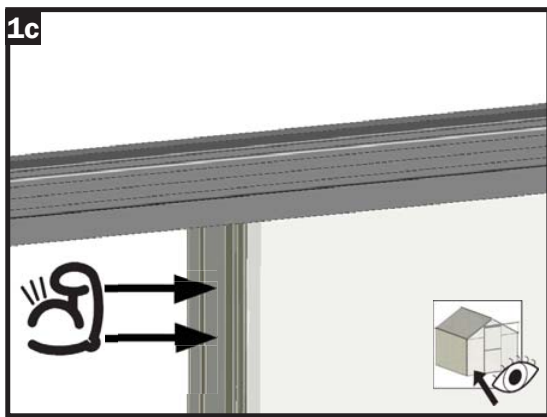


Für diesen Montageschritt benötigen Sie:

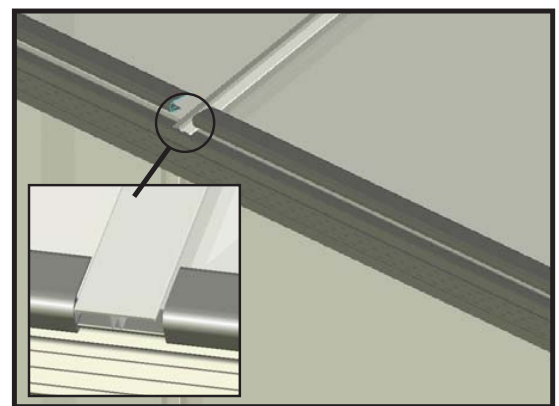
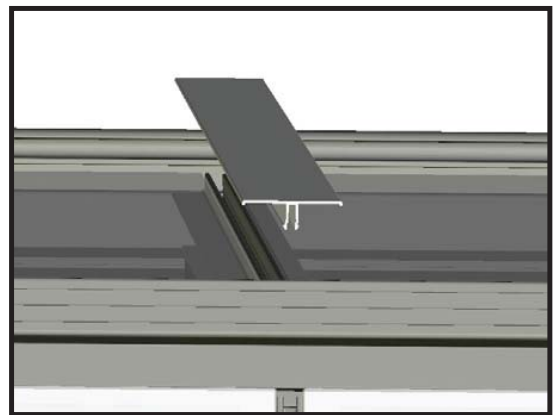
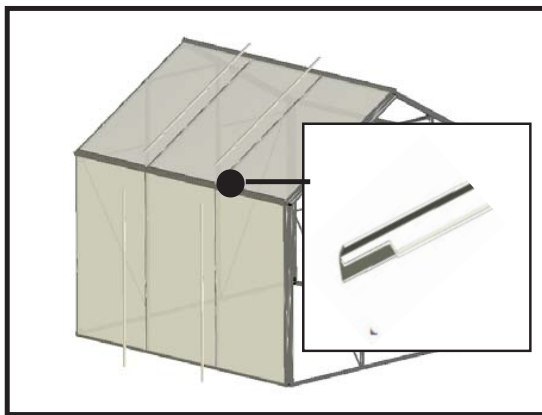
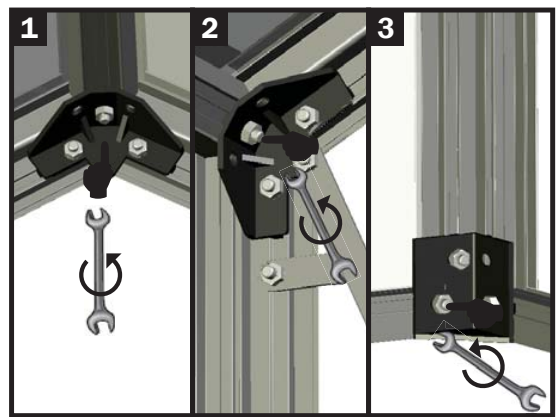
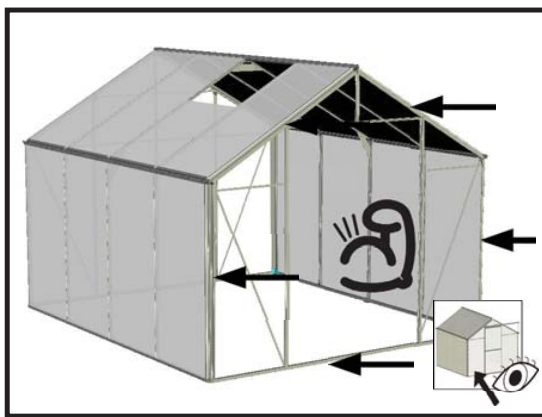
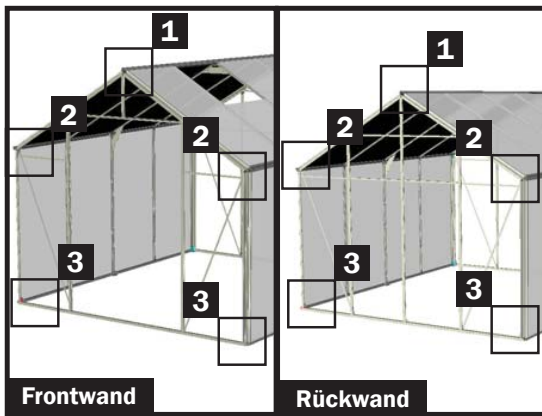
ART.NR.	Bezeichnung	Länge	EDINA 2	EDINA 4	DELCA 3	DELCA 4	DELCA 5
 G 764135	Halteclips Dacheck/Regenrinne ORA/DEL * für die Regenrinne werden jeweils 2 Stk. mit 701 mm aus einer Länge 1.430 mm abgesägt Verwenden Sie dafür eine feinzahnige Säge!	1430 mm*	2	3	4	5	6
 G 764036	Clips Seitenstrebe ORA/DEL * Überlängen sind ggf. auf Maß abzukürzen. Verwenden Sie dafür eine feinzahnige Säge!	1417 mm*	4	8	12	16	20
	Seitenwandplatte 700 x 1364 mm		4	6	8	10	12
	Dachplatte 700 x 1415 mm		3	5	7	8	10
	Dachplatte unter dem Fenster 700 x 800 mm		1	1	1	2	2



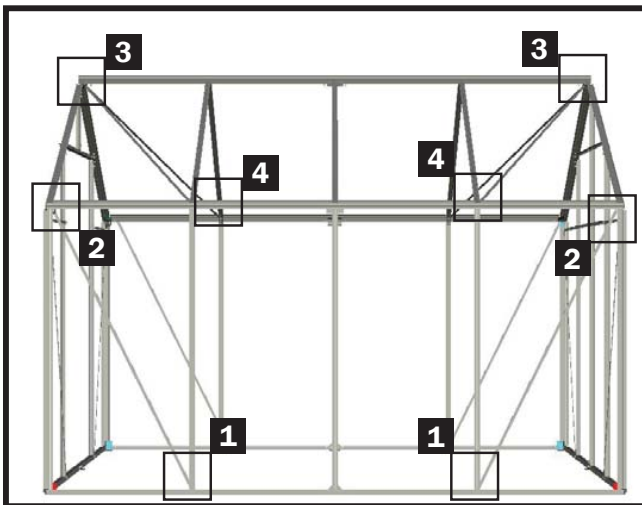
Schritt 7 - Verglasen der Seitenwände



Schritt 7 - Verglasen der Seitenwände



Schritt 8 - Montage der Windverbände






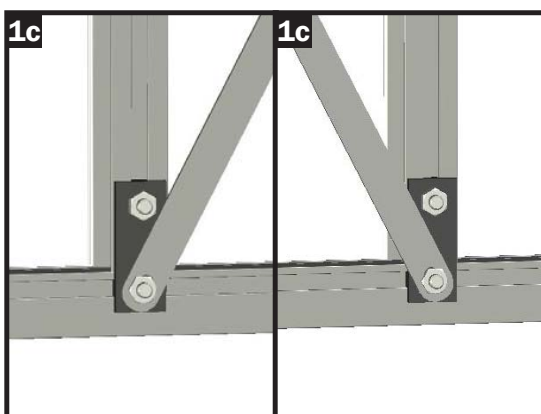
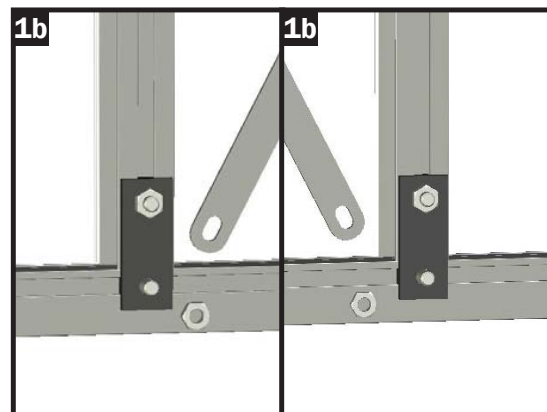
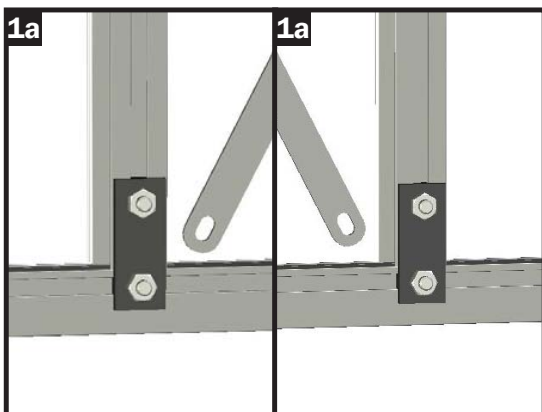
Montagevideo



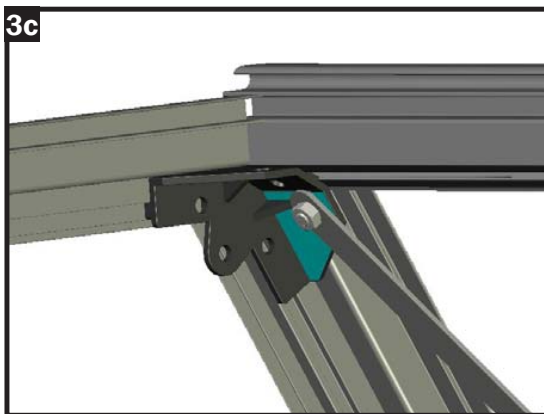
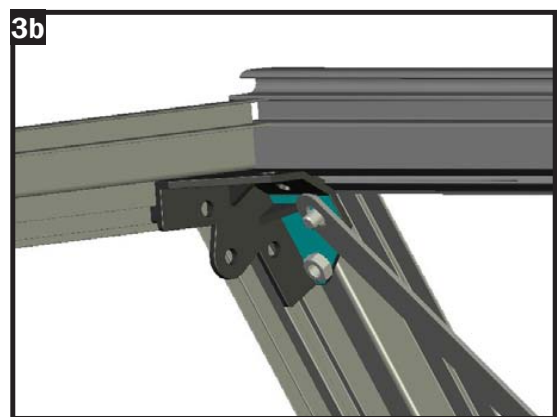
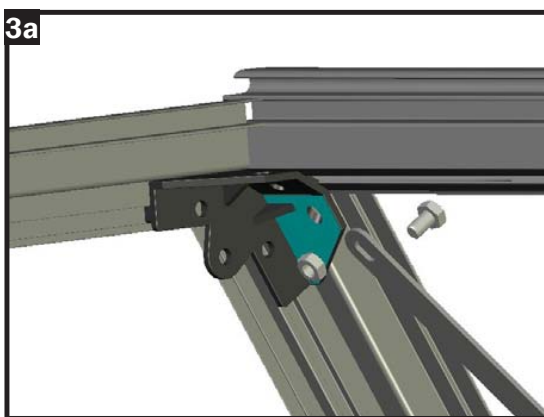
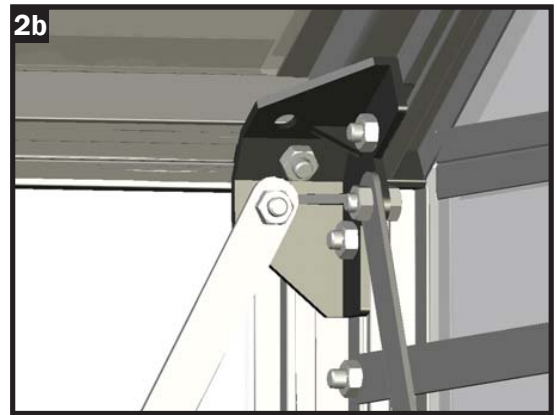
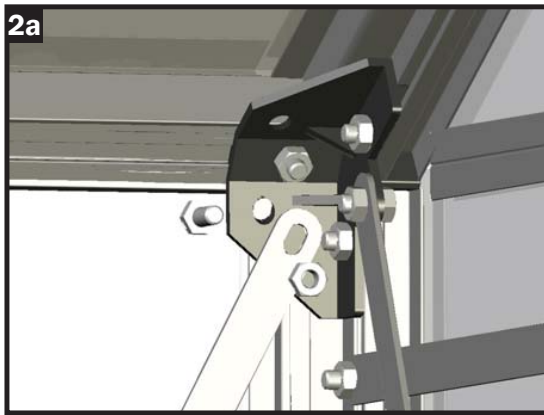
HINWEIS!
die Modelle EDINA haben
keine Windverbände am
Dach!

Für diesen Montageschritt benötigen Sie:

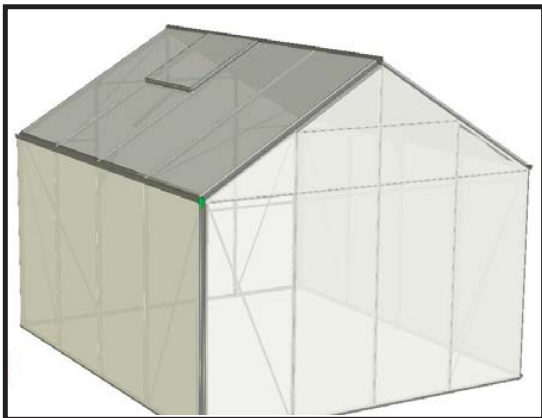
ART.NR.	Bezeichnung	Länge	EDINA 2	EDINA 4	DELCA 3	DELCA 4	DELCA 5
 G 663534 G 663633	Windverband Seitenwand DELCA Windverband Dach DELCA	1538 mm 1568 mm	4 -	4 -	4 4	4 4	4 4
 G 690509	Schraube M6x12		4	4	8	8	8
 G 690547	Mutter M6		4	4	8	8	8



Schritt 8 - Montage der Windverbände





Schritt 9 - Verglasen der Rückwand

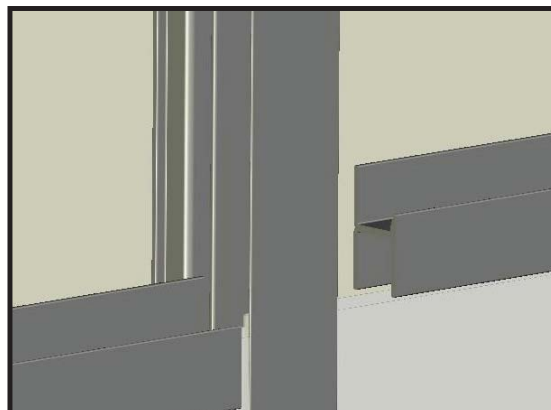
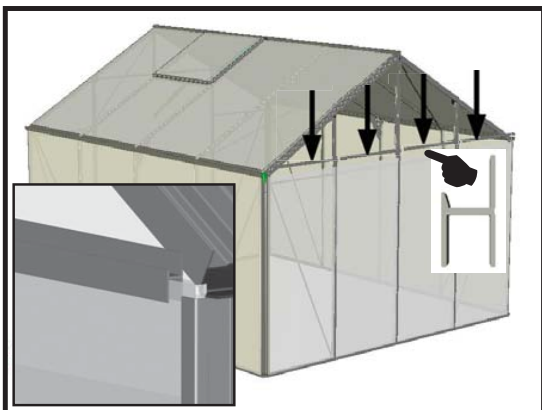
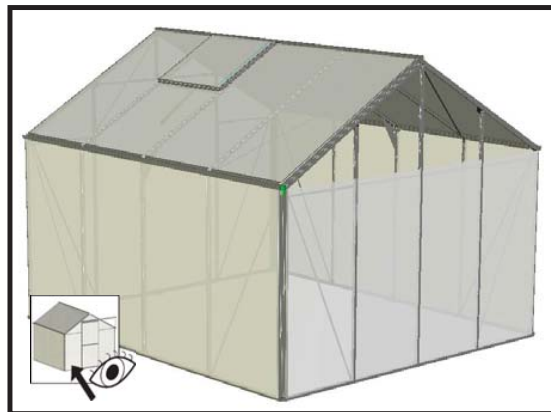
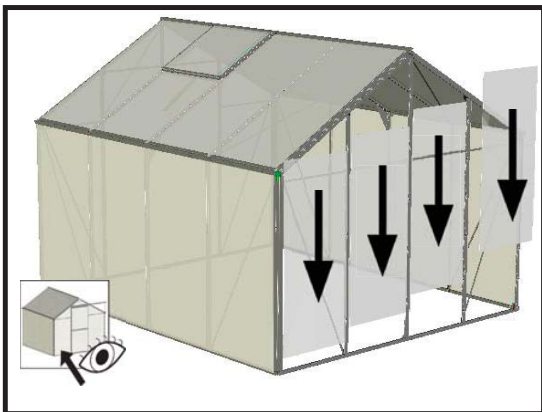


Montagevideo

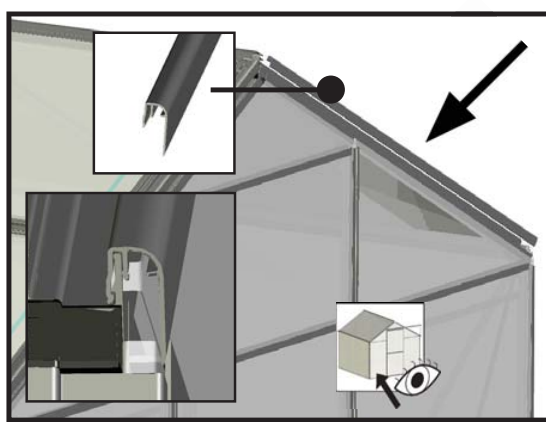
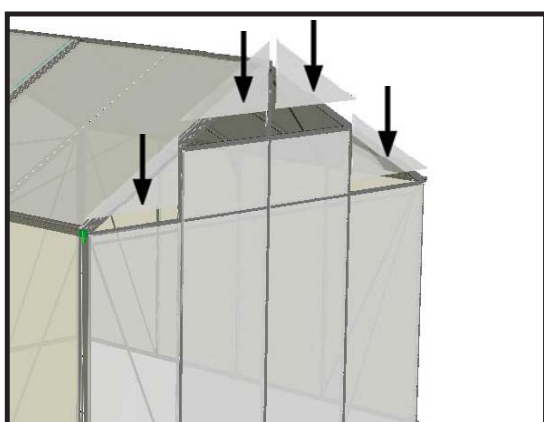
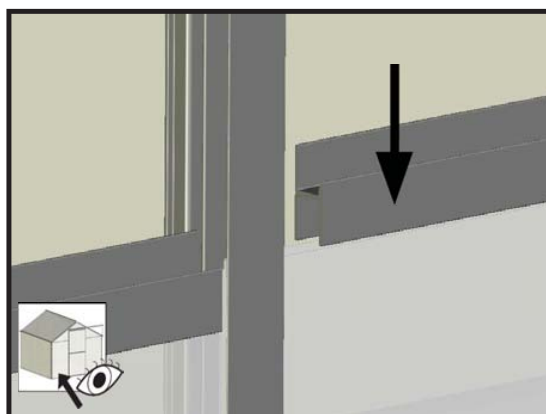
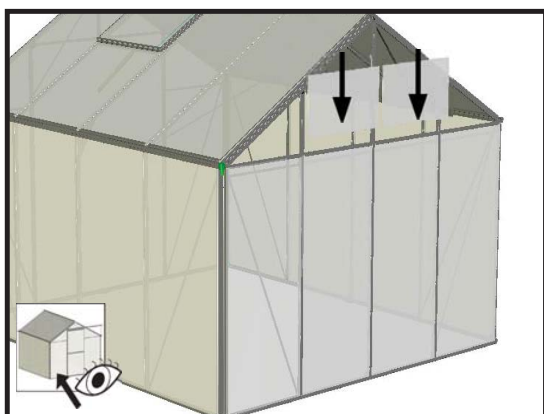


Für diesen Montageschritt benötigen Sie:

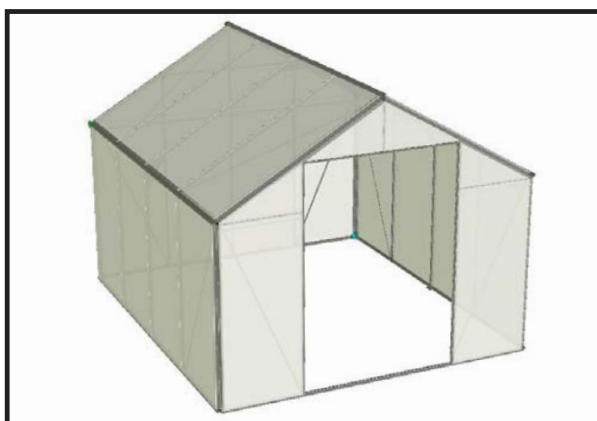
ART.NR.	Bezeichnung	Länge	EDINA 2	EDINA 4	DELCA 3	DELCA 4	DELCA 5
 G 763282	H-Profil DELCA (Platten 610 mm V/R)	587 mm	6	6	6	6	6
 G 764135	Halteclips Dacheck/Regenrinne ORA/DEL * Überlängen sind auf Maß zu sägen! Verwenden Sie dafür eine feinzahnige Säge!	1430 mm*	2	2	2	2	2
	Front-Rückwandplatte 610 x 1364 mm		4	4	4	4	4
	Rückwandplatte 610 x 350 mm		2	2	2	2	2
	Giebeleckplatte rechts 610 x 357 mm		2	2	2	2	2
	Giebeleckplatte links 610 x 357 mm		2	2	2	2	2



Schritt 9 - Verglasen der Rückwand





Schritt 10 - Verglasen der Frontwand



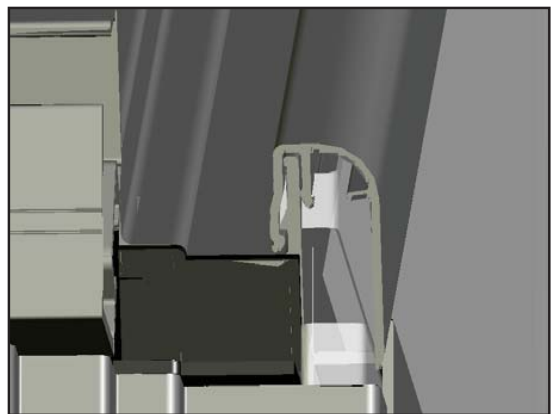
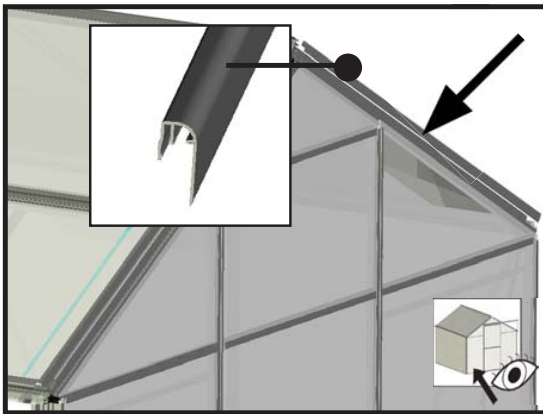
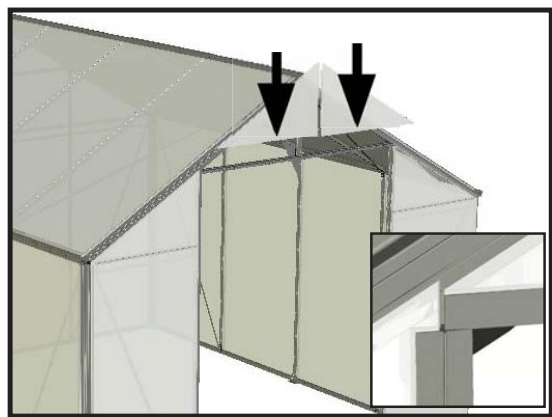
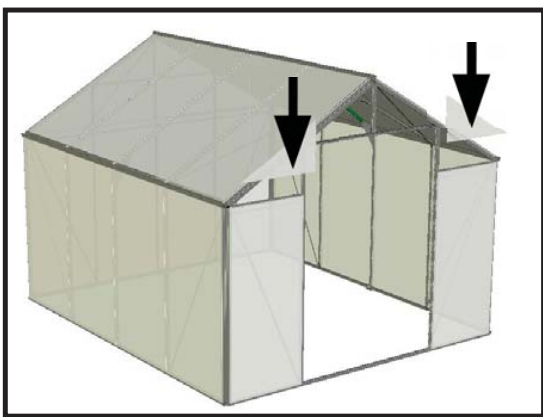
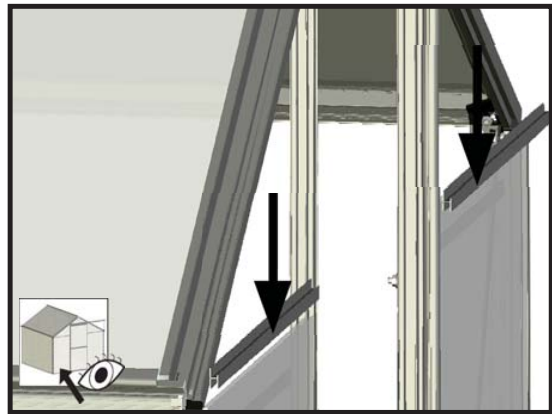
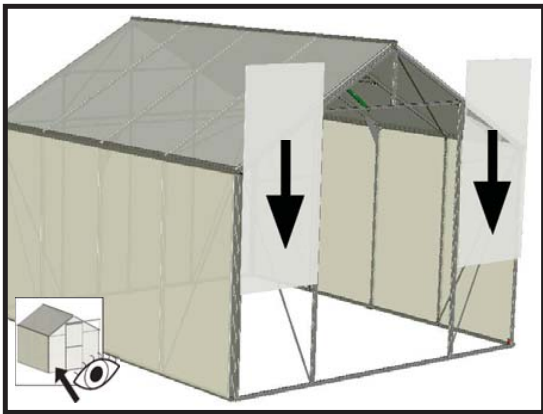
Montagevideo



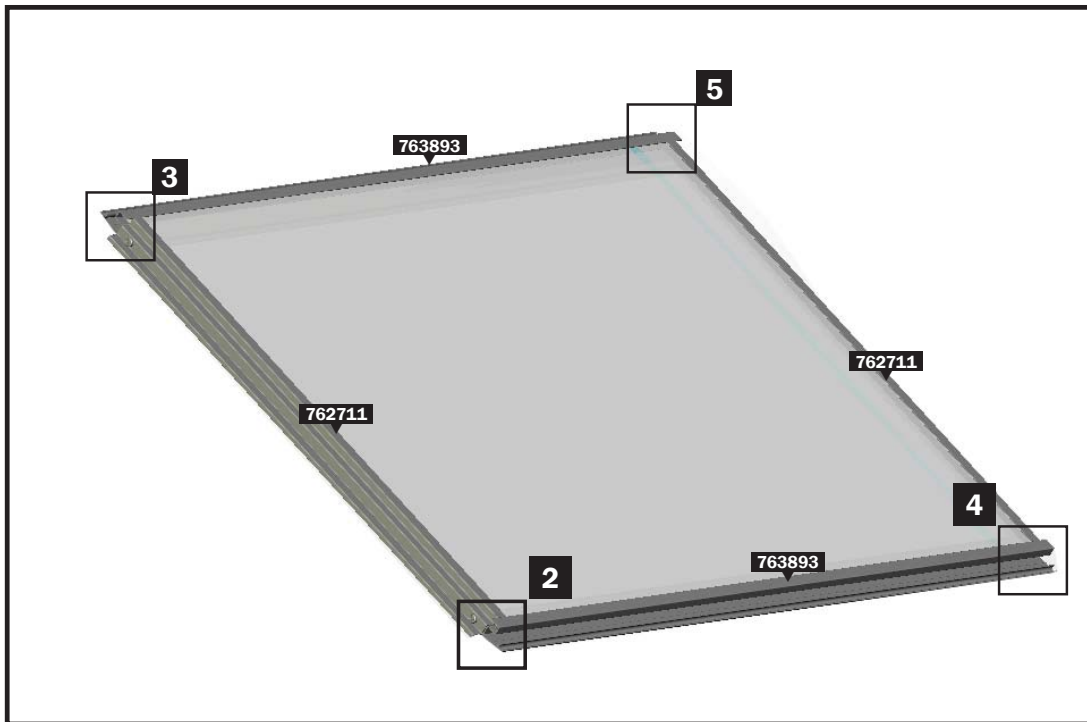
Für diesen Montageschritt benötigen Sie:

	ART.NR.	Bezeichnung	Länge	EDINA 2	EDINA 4	DELCA 3	DELCA 4	DELCA 5
	G 763282	H-Profil DELCA (Platten 610 mm V/R)	587 mm	2	2	2	2	2
	G 764135	Halteclips Dacheck/Regenrinne ORA/DEL * Überlängen sind auf Maß zu sägen! Verwenden Sie dafür eine feinzahnige Säge!	1430 mm*	2	2	2	2	2
		Front-Rückwandplatte 610 x 1364 mm		2	2	2	2	2
		Giebeleckplatte rechts 610 x 357 mm		2	2	2	2	2
		Giebeleckplatte links 610 x 357 mm		2	2	2	2	2

Schritt 10 - Verglasen der Frontwand



Schritt 11 - Montage Fenster



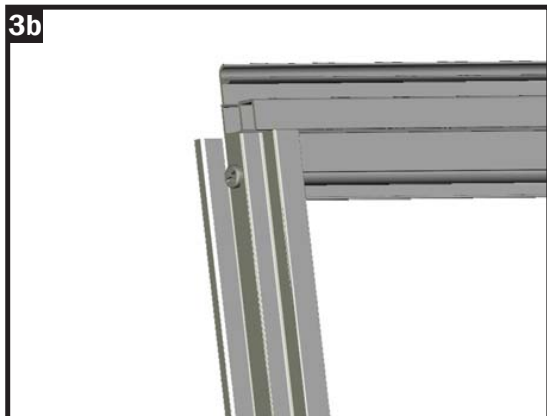
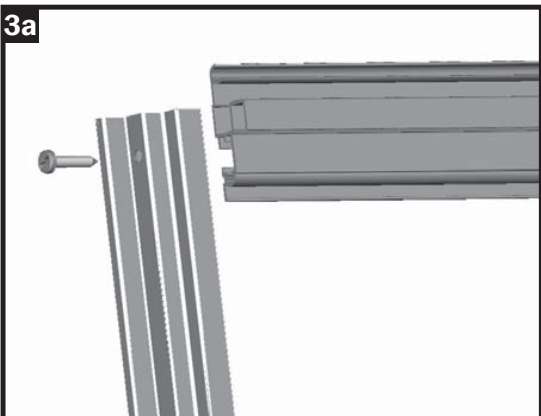
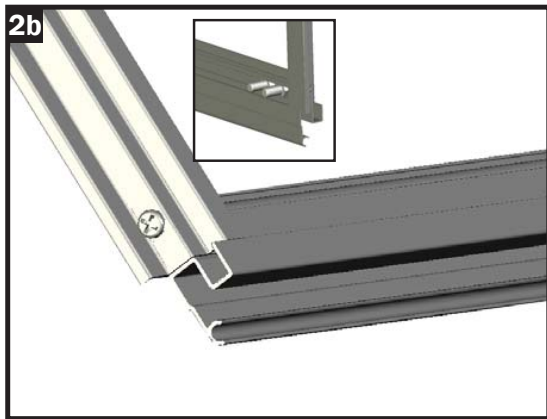
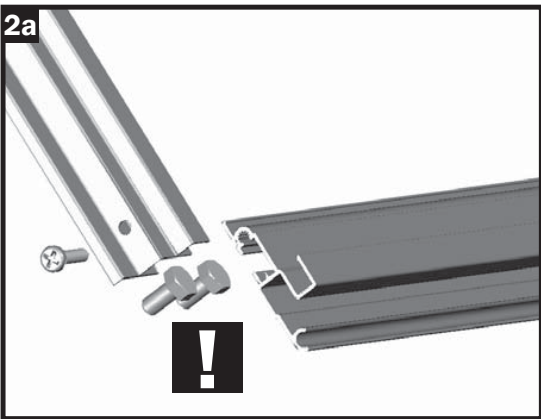
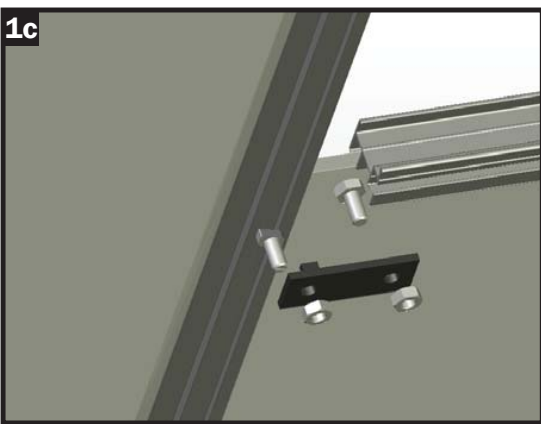
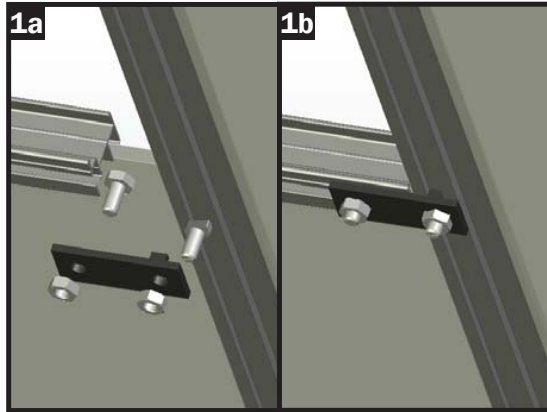
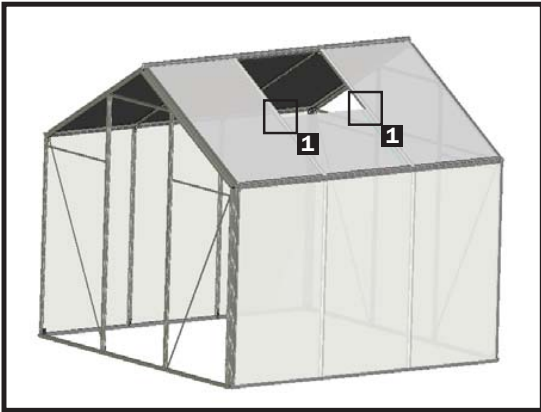
Montagevideo



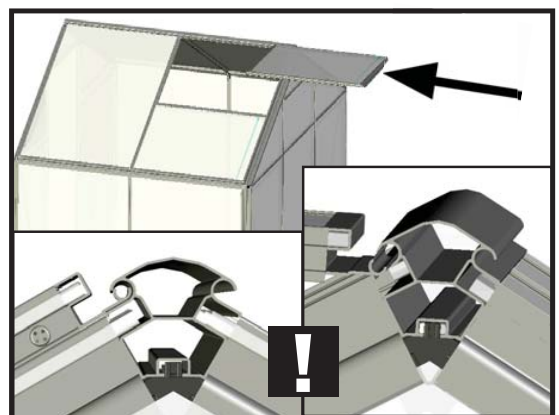
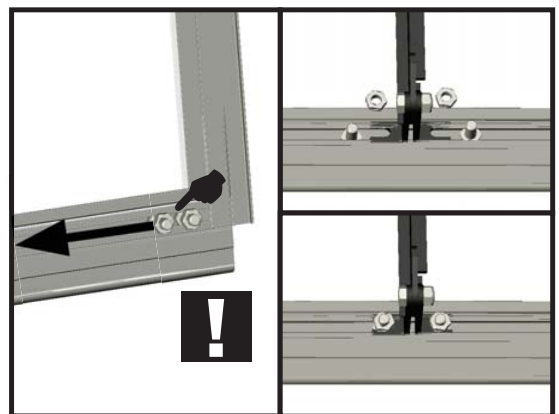
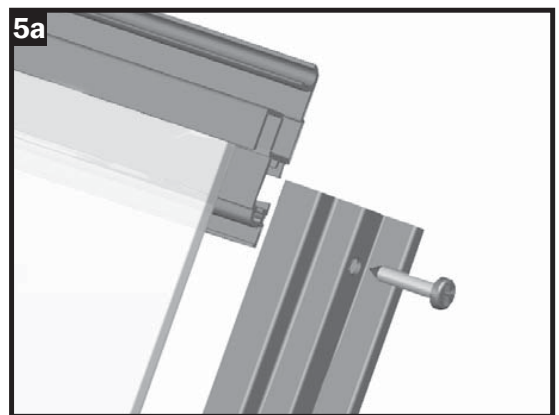
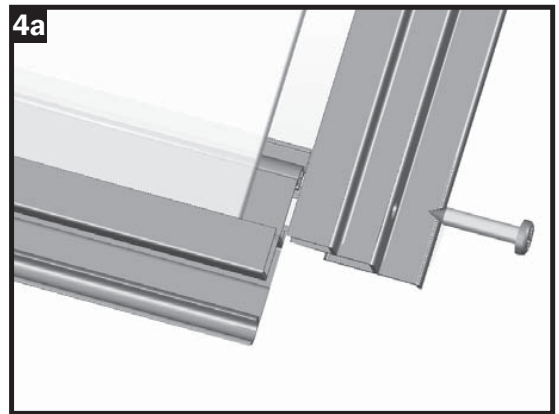
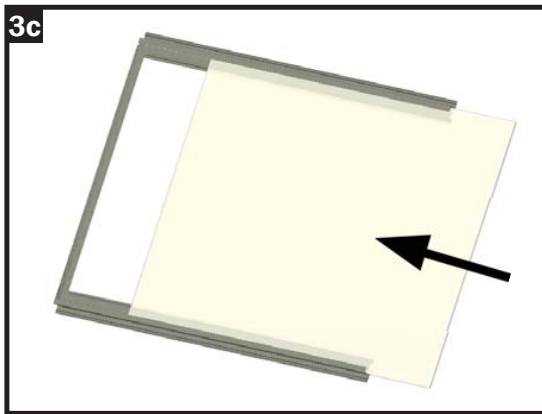
Für diesen Montageschritt benötigen Sie:

ART.NR.	Bezeichnung	Länge	EDINA 2	EDINA 4	DELCA 3	DELCA 4	DELCA 5
 G 762810	Fensteranschlagprofil	678 mm	1	1	1	2	2
 G 763893	Fensterscharnier	718 mm	2	2	2	4	4
 G 762711	Fensterprofil seitlich	584 mm	2	2	2	4	4
 G 665903	Kunststoff-Verbinderknoten gerade		2	2	2	4	4
 G 664753	Blehschrauben 4,2x22 mm		4	4	4	8	8
 G 690509	Schraube M6x12		4	4	4	8	8
 G 690622	Rhombusschraube M6		2	2	2	4	4
 G 690547	Mutter M6		6	6	6	12	12
 G 665958	Fensteraufsteller		1	1	1	2	2
	Fensterplatte 700 x 603 mm		1	1	1	2	2

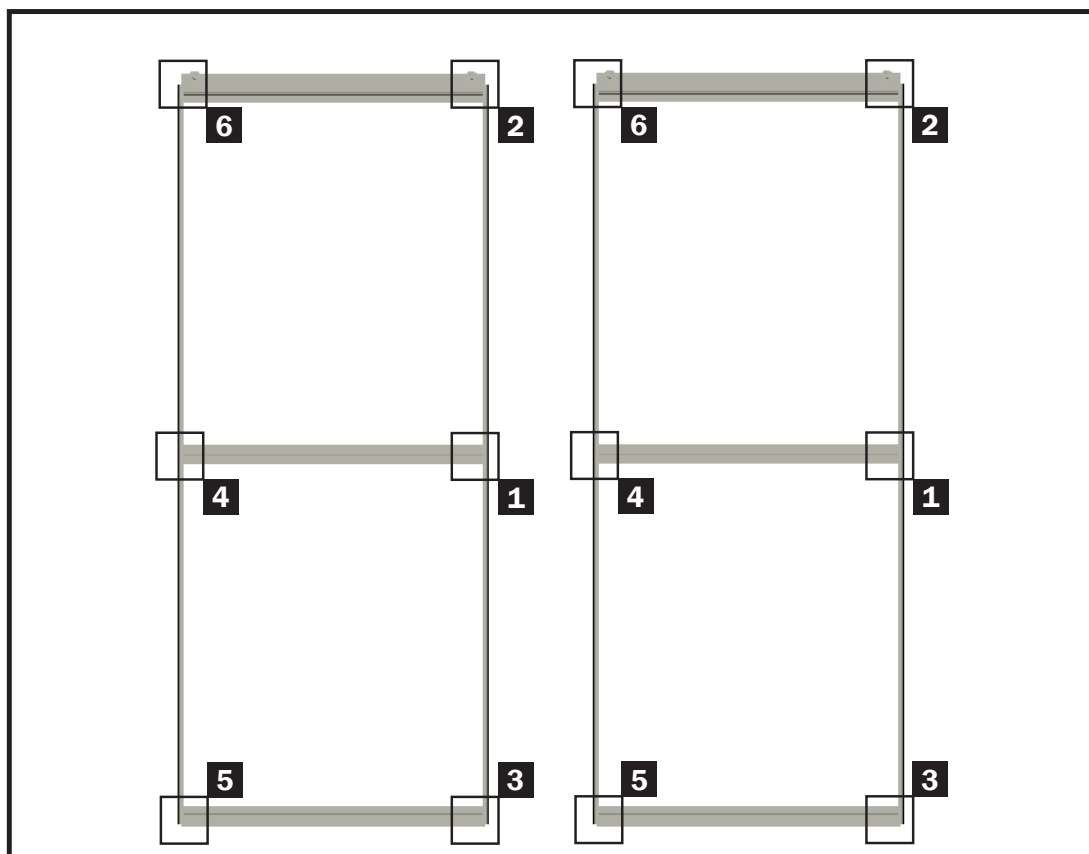
Schritt 11 - Montage Fenster



Schritt 11 - Montage Fenster






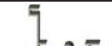










Schritt 12 - Montage Tür



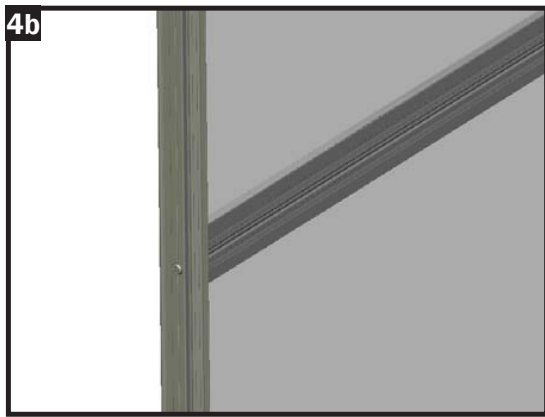
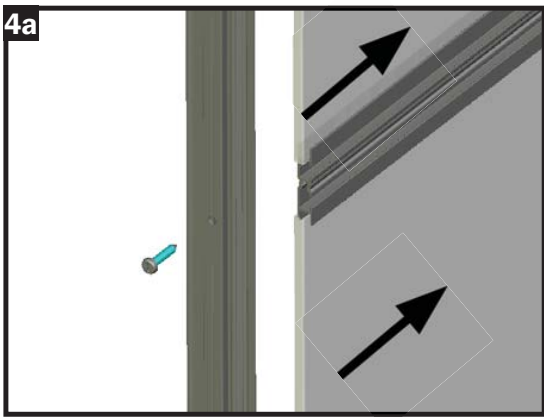
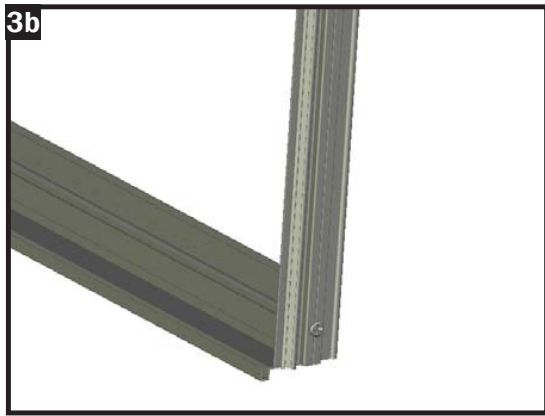
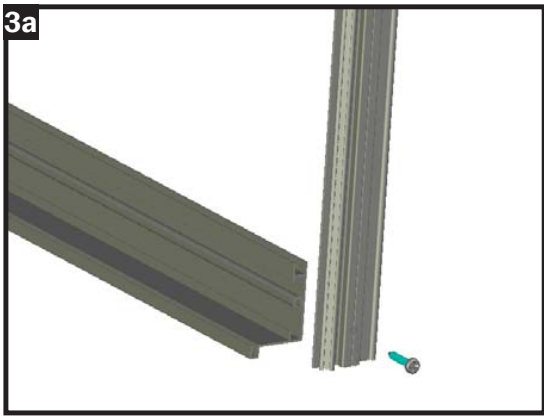
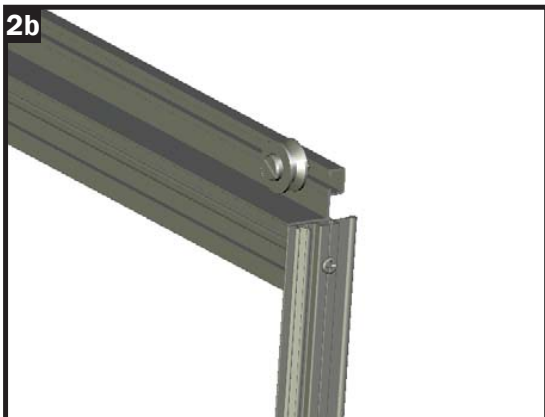
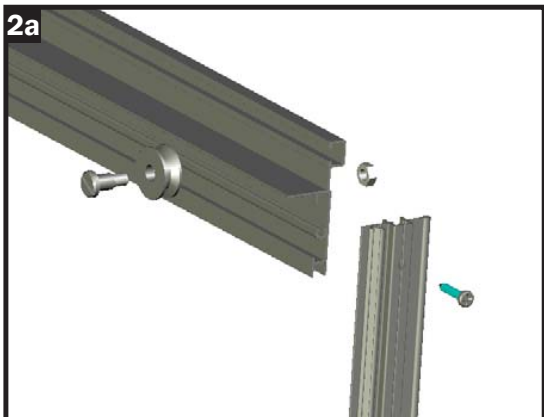
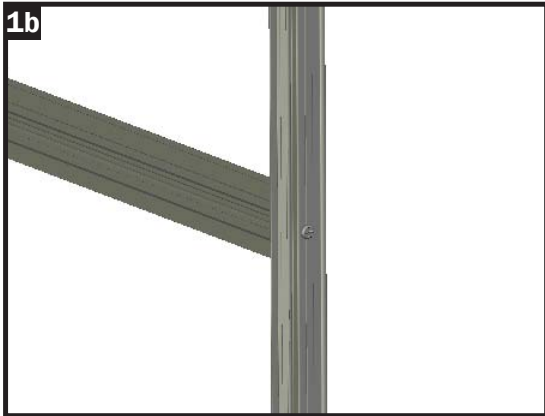
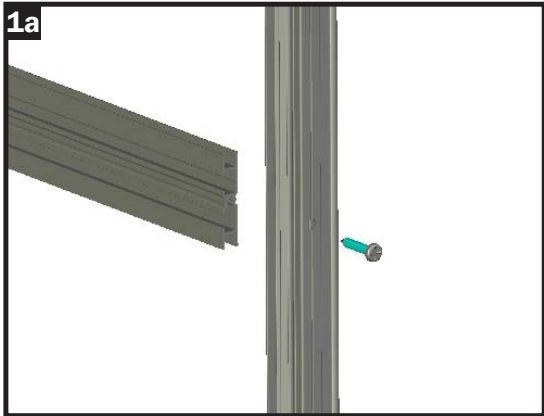
Montagevideo



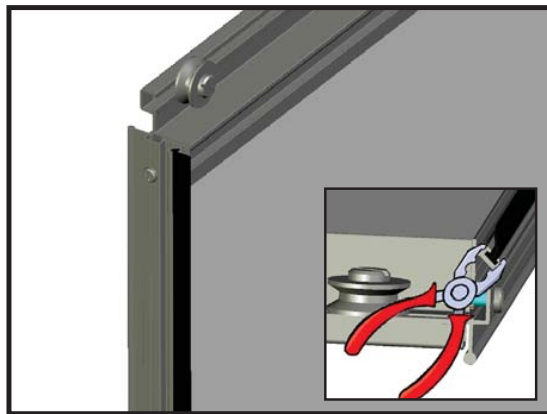
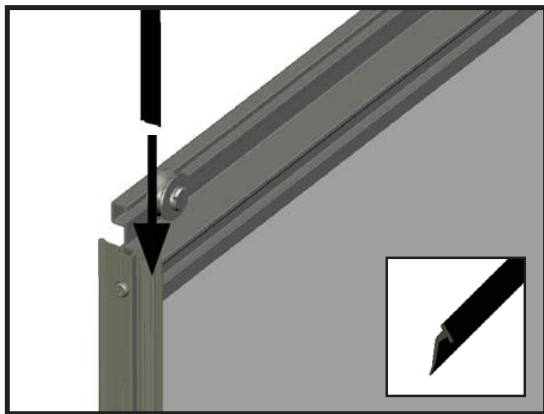
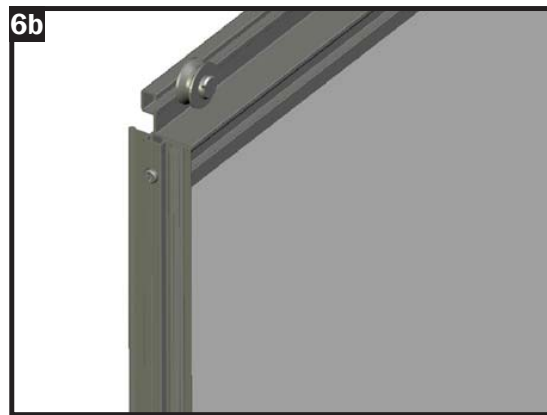
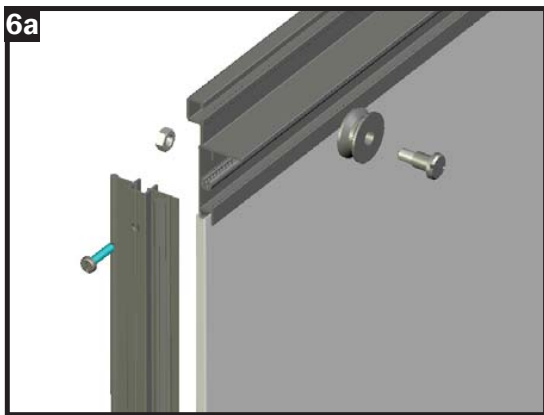
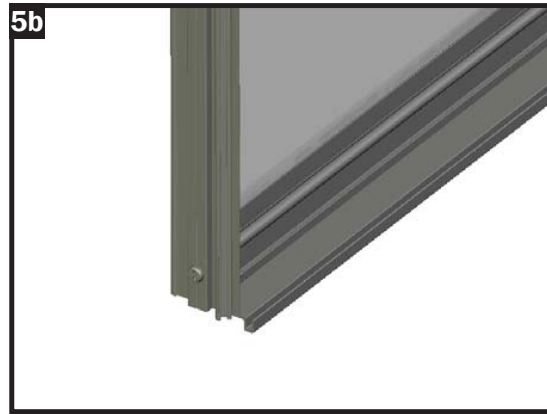
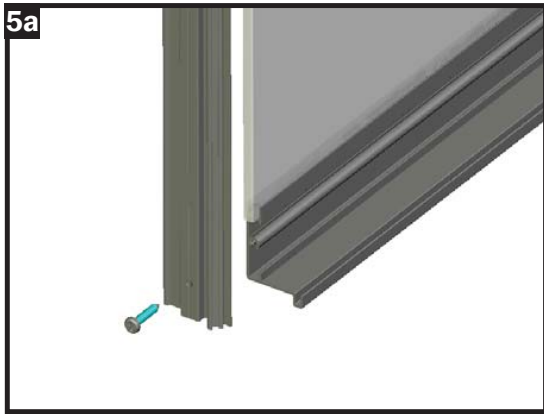
Für diesen Montageschritt benötigen Sie:

ART.NR.	Bezeichnung	Länge	EDINA 2	EDINA 4	DELCA 3	DELCA 4	DELCA 5
 G 762575	Türprofil seitlich	1684 mm	4	4	4	4	4
 G 763114	Türprofil oben DELCA/EDINA	600 mm	2	2	2	2	2
 G763381	Türsprosse DELCA/EDINA	600 mm	2	2	2	2	2
 G 763404	Türprofil unten DELCA/EDINA	600 mm	2	2	2	2	2
 G 664425	Türdichtung	5100 mm	1	1	1	1	1
 G 664555	Achsbolzen		4	4	4	4	4
 G 664548	Türrolle		4	4	4	4	4
 G 664753	Blechschraben 4,2x22 mm		12	12	12	12	12
 G 763138	Türlaufschiene DELCA	1265 mm	2	2	2	2	2
 G 663824	Stütze DELCA	342 mm	2	2	2	2	2
 G 690509	Schraube M6x12		2	2	2	2	2
 G 690547	Mutter M6		4	4	4	4	4
 G 665973	Türschienenschutz		2	2	2	2	2
 G 685390	Kunststoff - Regenablauf offen		1	1	1	1	1
	Türplatte 610 x 800 mm		4	4	4	4	4

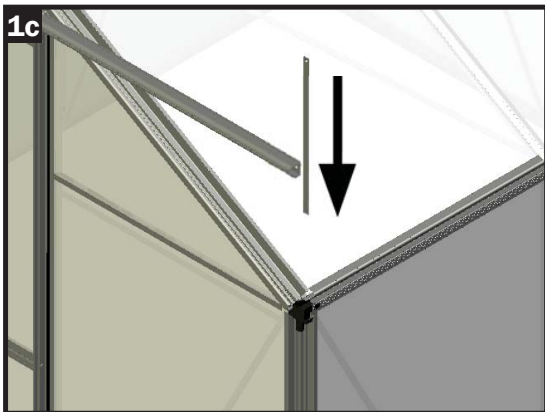
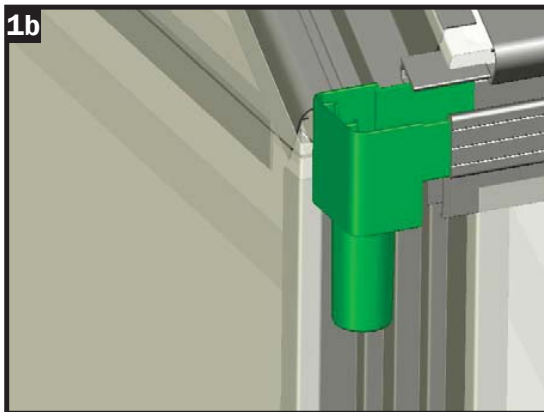
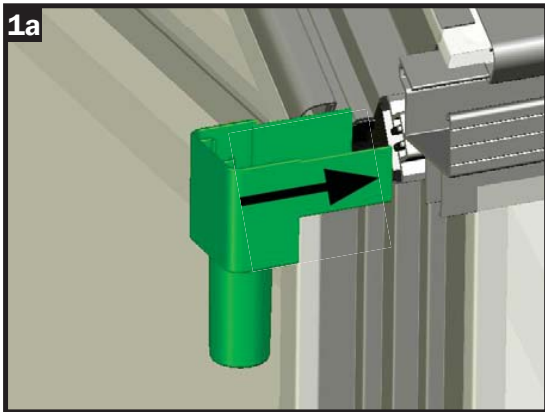
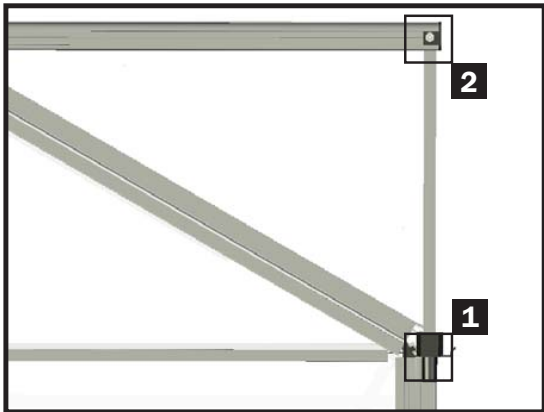
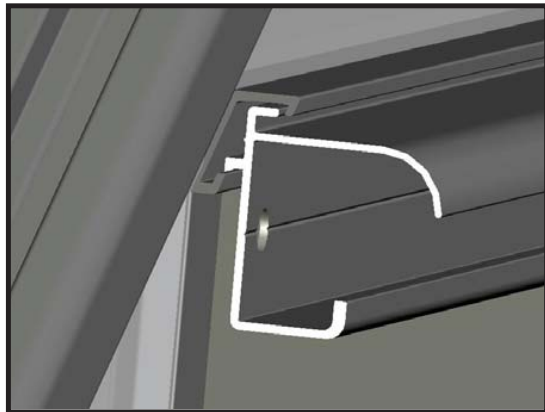
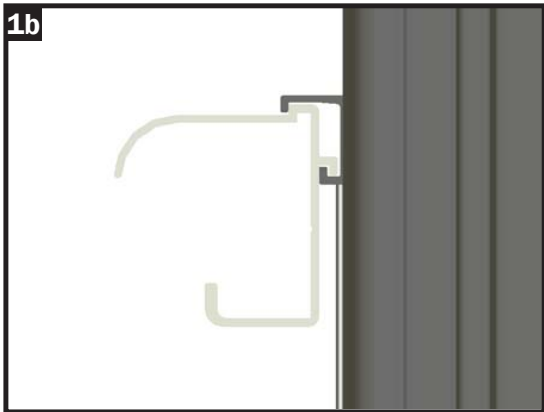
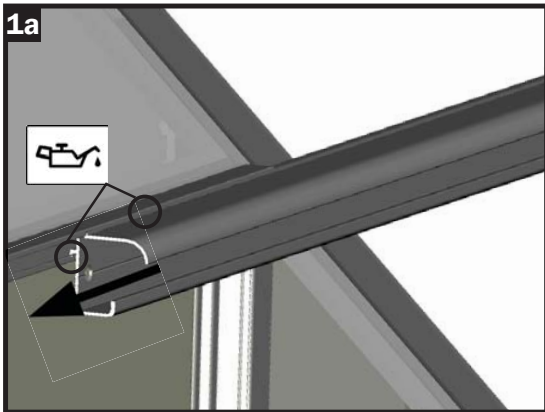
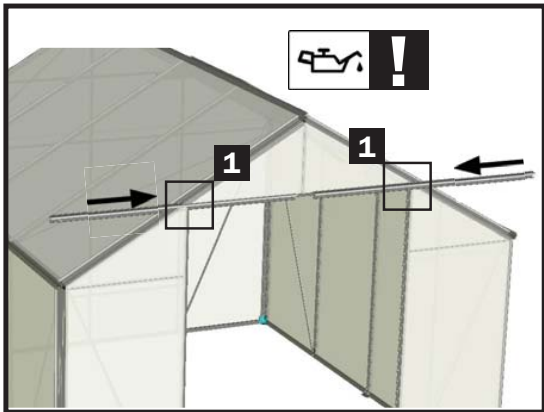
Schritt 12 - Montage der Tür



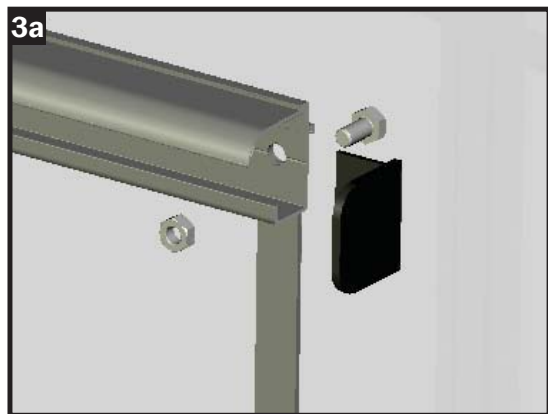
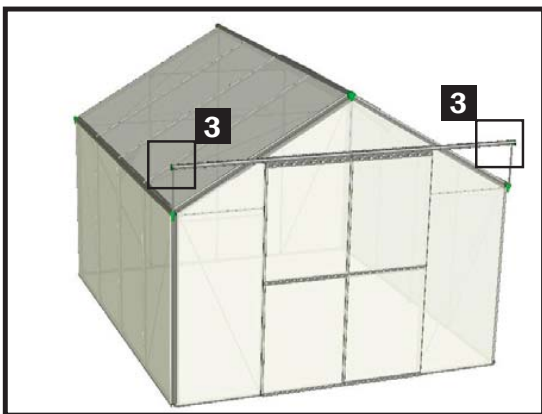
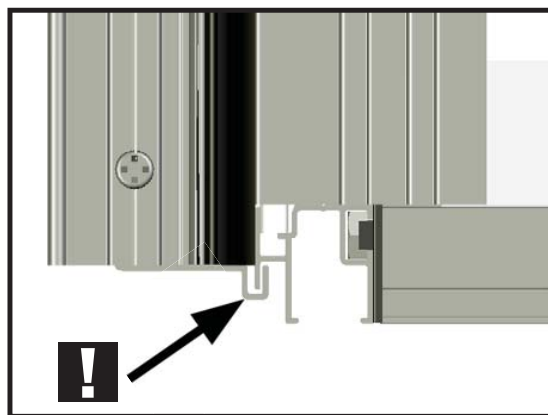
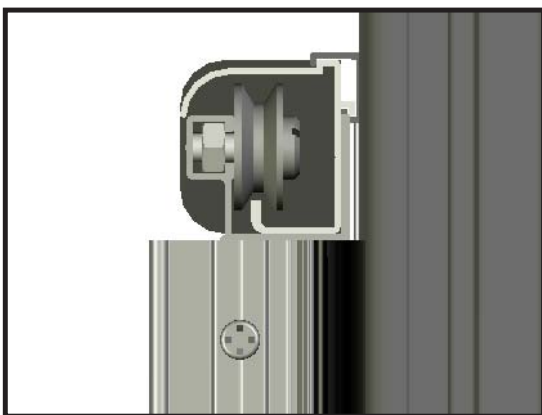
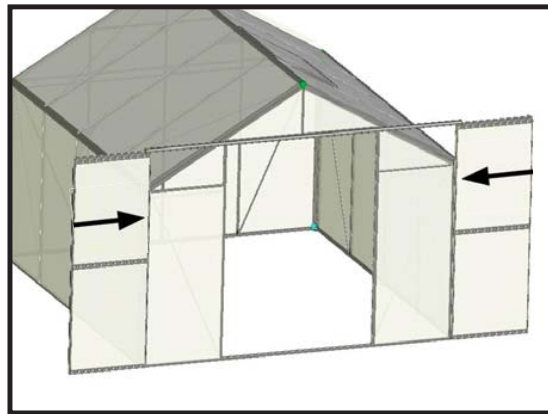
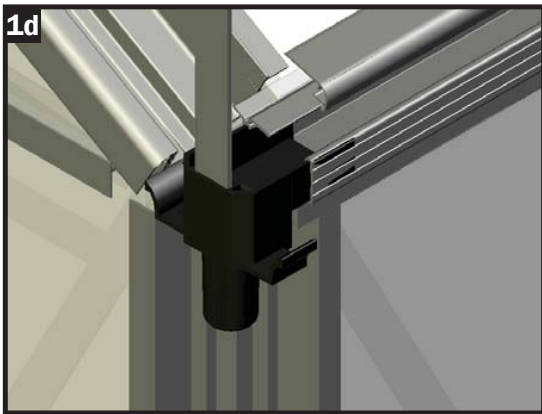
Schritt 12 - Montage der Tür



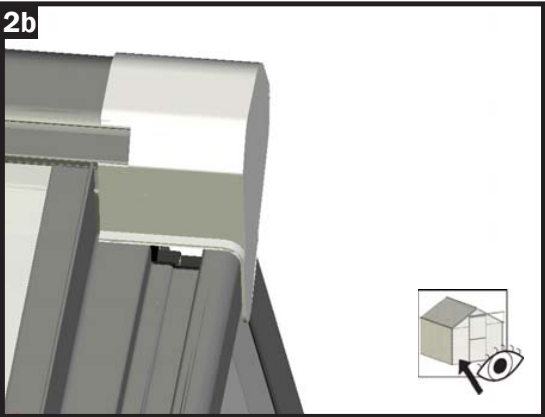
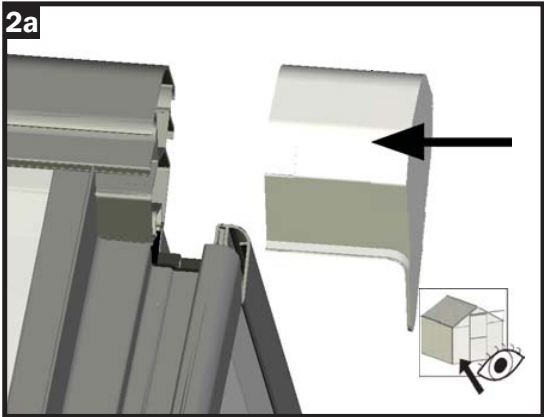
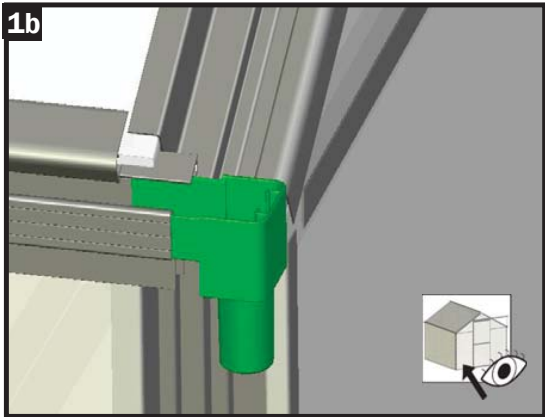
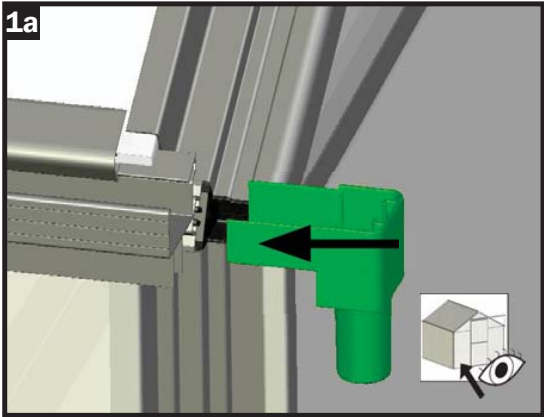
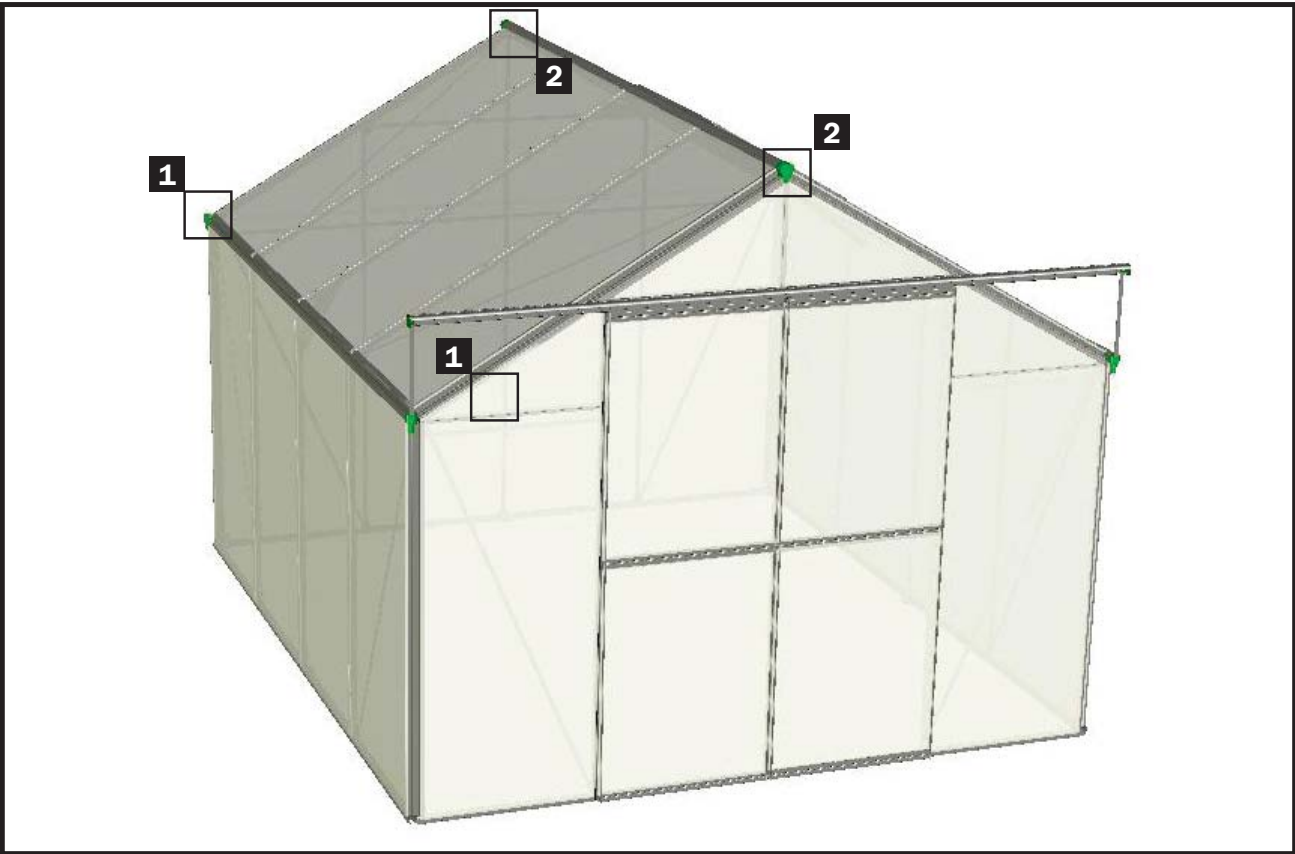
Schritt 12 - Montage der Tür



Schritt 12 - Montage der Tür

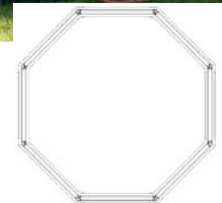


Schritt 13 - Abschlussarbeiten





eine Idee
- unzählige Möglichkeiten!!

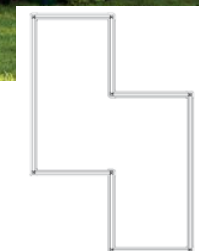


- o schöne Optik
- o stabil und solide
- o extrem lange Lebensdauer
- o durchdachte Detaillösungen

Ideal für bequemes, aufrechtes Gartenarbeiten ohne Bücken! Gefertigt aus 22 mm Aluminium Hohlkammerplanken. Haltbar, pflegeleicht und umweltfreundlich.

Im Gegensatz zu Holz verrottet Aluminium nicht.

Es ist in vier Farbvarianten verfügbar:
Aluminium natur, grün, braun oder anthrazit.



Vorteile Aluminium Hochbeet:

- Lebensdauer

im Gegensatz zu anderen am Markt befindlichen Materialien hat Aluminium eine dauerhaft gleichbleibende Qualität und Stabilität.

- prima Wärmespeicher

unser einzigartiges Hohlkammerprofil sorgt mit seinen Luftkammern für erheblich bessere Wärmemedämmung, als dies mit einschaliger Bauweise möglich wäre.

- einfache Montage

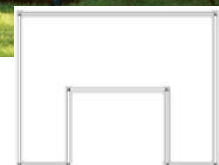
der Zusammenbau ist in kürzester Zeit erledigt. Alle Formen sind einfachst zu montieren und Sie können sich daher sofort der Befüllung und Bepflanzung Ihres Hochbeetes widmen.

- wartungsfrei

unser Hochbeet bleibt ohne streichen schön - und das bei jeder Witterung

- stabil und solide

unsere bewährte und durchdachte Konstruktion sorgt für Stabilität und Beständigkeit.



interessiert?
- besuchen Sie unsere Homepage!